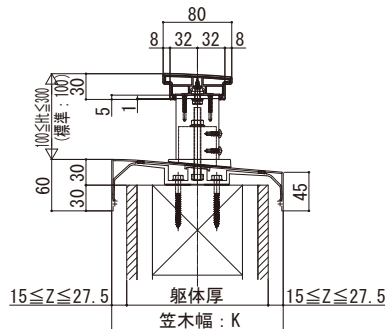
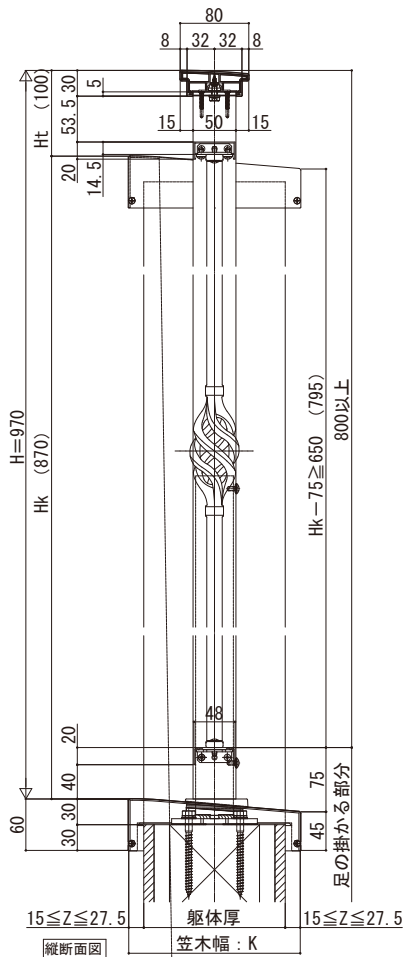


シャローネ ハンドレール

■ シャローネ ハンドレール ■ 掘込みタイプ バスケットツイスト

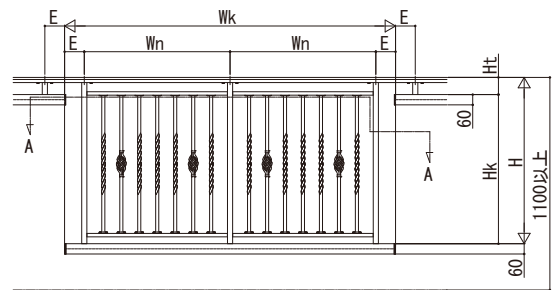
● スリム手すり 内勾配笠木



トURREール部

手すり笠木ジョイント部

※設定笠木幅・適応躯体厚は、各シリーズの技術資料をご参照ください。
※笠木見付70mm仕様は、ベースレールの納まり図をご参照ください。



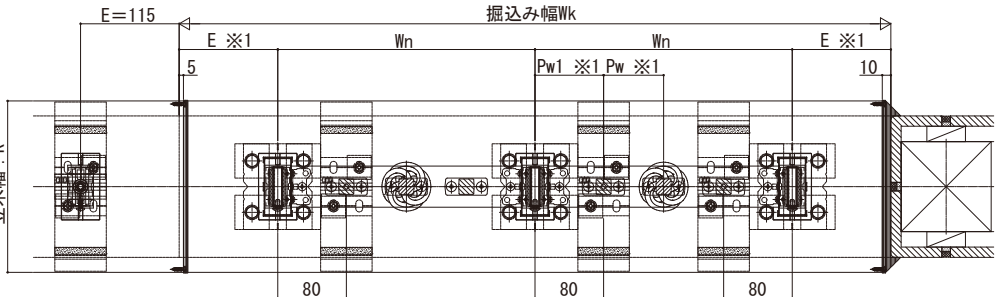
水上側床仕上面 (足がかり面)

姿図 (1:10)

手すり笠木ジョイント部

手すり笠木平面図

手すり笠木ジョイント部



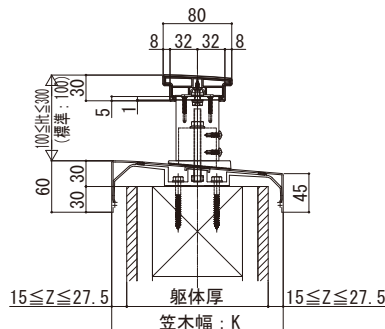
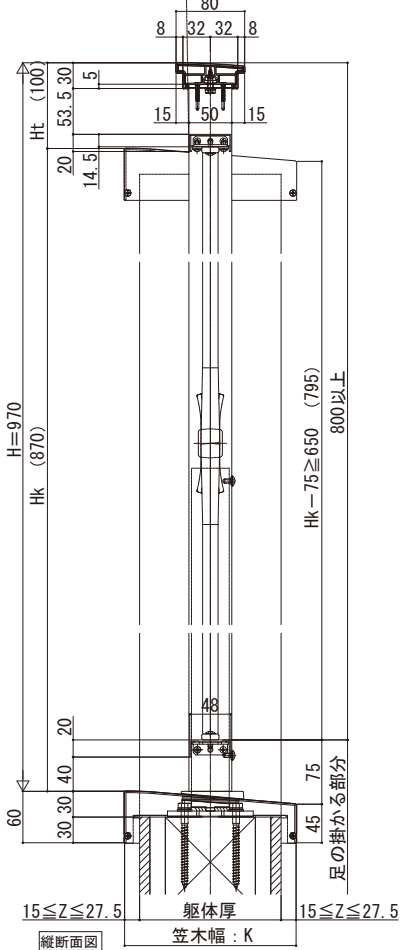
本図は笠木幅K=200 (躯体厚=165)、見付60mmを示す。

※1	隙間	P1	P	E
100	61.5 ≤ P1 ≤ 124	55 ≤ P ≤ 118	100 ≤ E ≤ 115	
90	61.5 ≤ P1 ≤ 114	54 ≤ P ≤ 108	100 ≤ E ≤ 105	

・P1=Pw1
・P=Pw

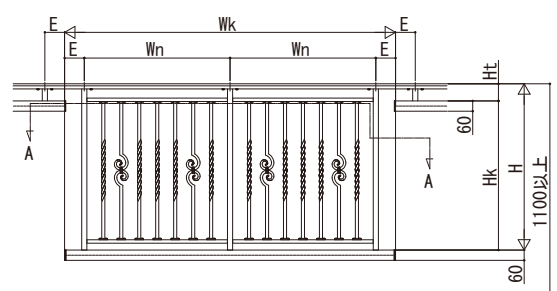
■ 掘込みタイプ 唐草

● スリム手すり 内勾配笠木



トURREール部

手すり笠木ジョイント部



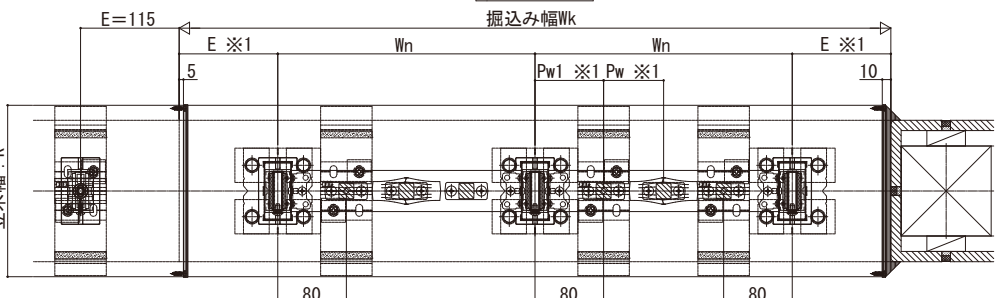
水上側床仕上面 (足がかり面)

姿図 (1:10)

手すり笠木ジョイント部

手すり笠木平面図

手すり笠木ジョイント部



本図は笠木幅K=200 (躯体厚=165)、見付60mmを示す。

※1	隙間	P1	P	E
100	61.5 ≤ P1 ≤ 124	55 ≤ P ≤ 118	100 ≤ E ≤ 115	
90	61.5 ≤ P1 ≤ 114	54 ≤ P ≤ 108	100 ≤ E ≤ 105	

・P1=Pw1
・P=Pw