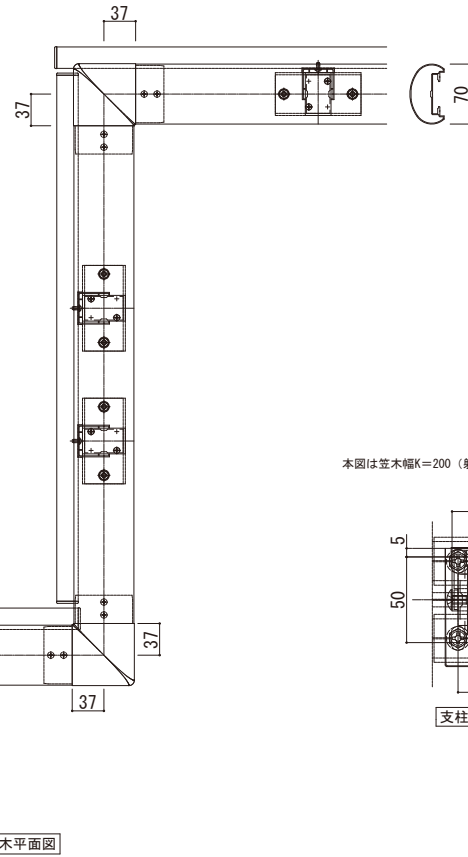
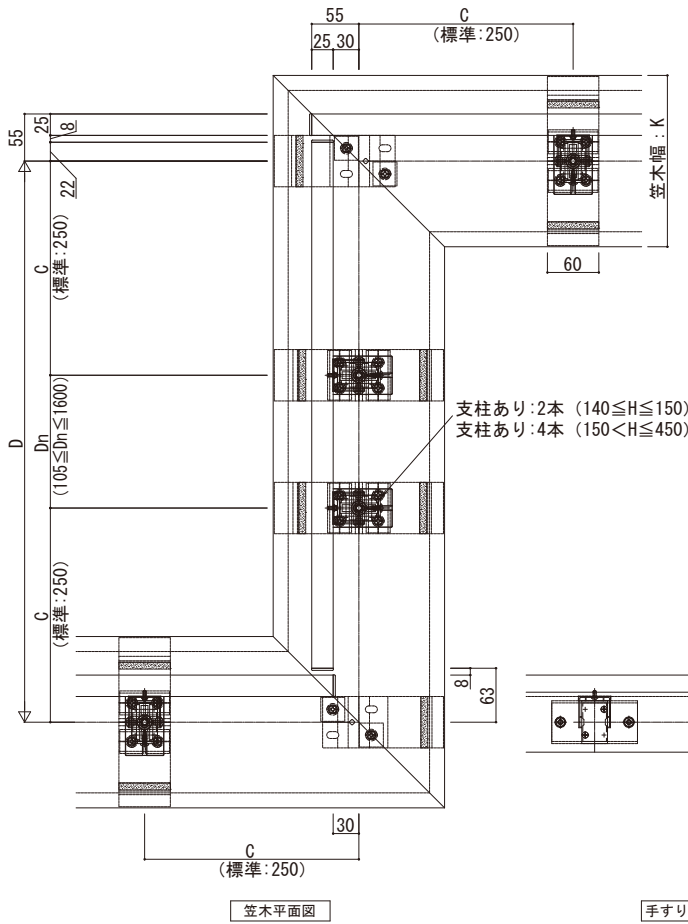


シンプレオ ハンドレール

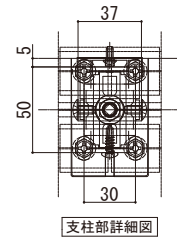
■シンプレオ ハンドレール ■中腰レールタイプ

※設定笠木幅・適応躯体厚は、各シリーズの技術資料をご参照ください。
※笠木見付70mm仕様は、ベースレールの納まり図をご参照ください。

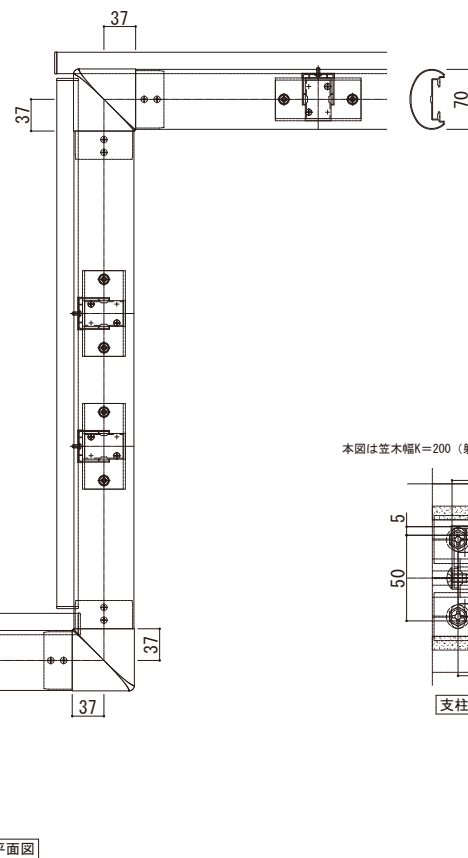
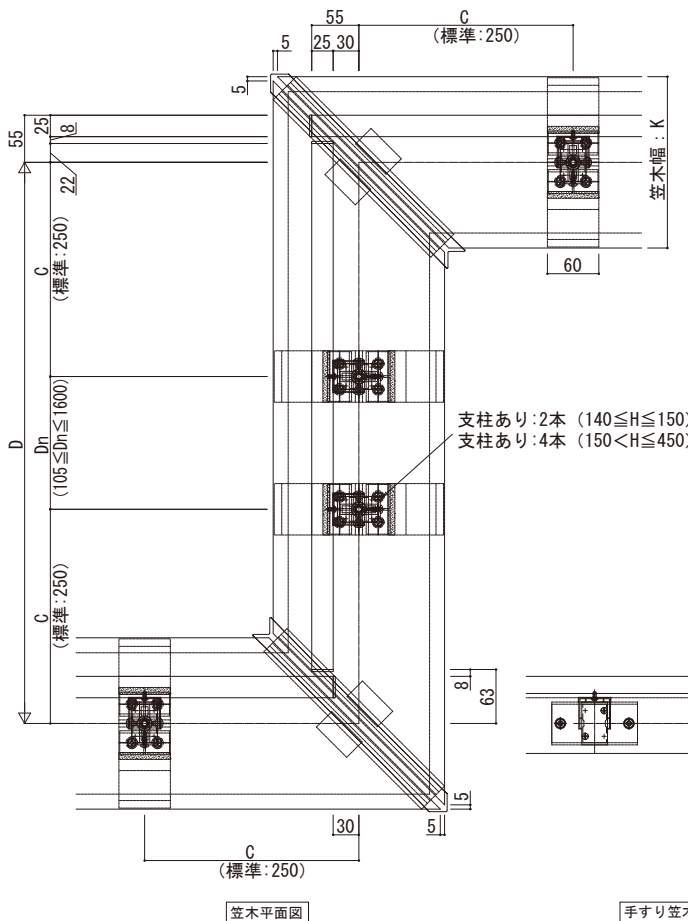
●楕円手すり 内勾配笠木 接着式コーナー クランク



本図は笠木幅K=200 (躯体厚=165) を示す。



●楕円手すり 平笠木 キャップ式コーナー クランク



本図は笠木幅K=200 (躯体厚=165) を示す。

