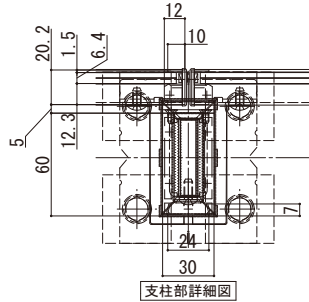
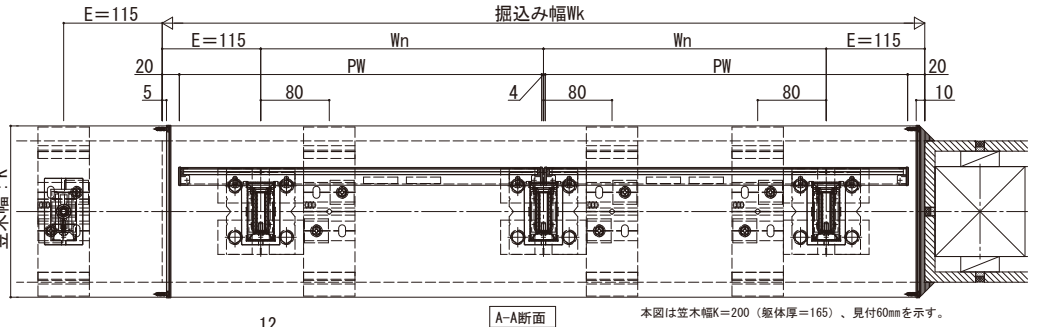
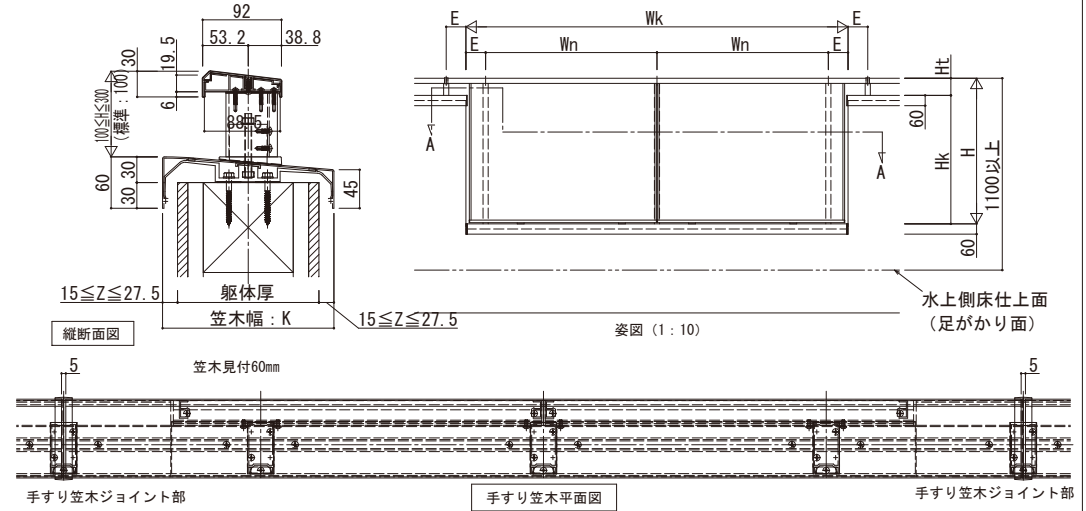
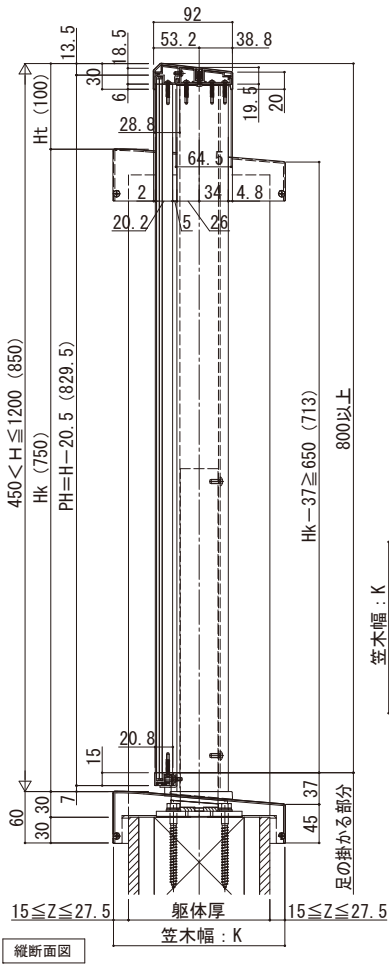


エルビュート ハンドレール フレームイン 四辺支持

■エルビュート ハンドレール フレームイン 四辺支持 ■掘込みタイプ

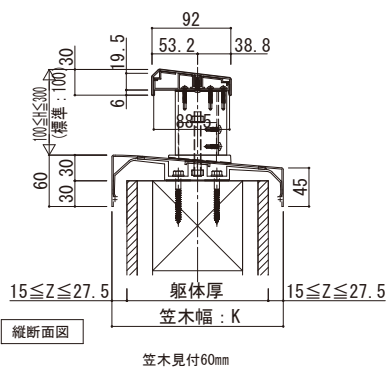
- フレームイン手すり 内勾配笠木

※設定笠木幅・適応躯体厚は、各シリーズの技術資料をご参照ください。
※笠木見付70mm仕様は、ベースレールの納まり図をご参照ください。



■トップレールタイプ

- フレームイン手すり 内勾配笠木



本図は笠木幅 $K = 200$ (躯体厚 = 165)、見付60mmを示す。

