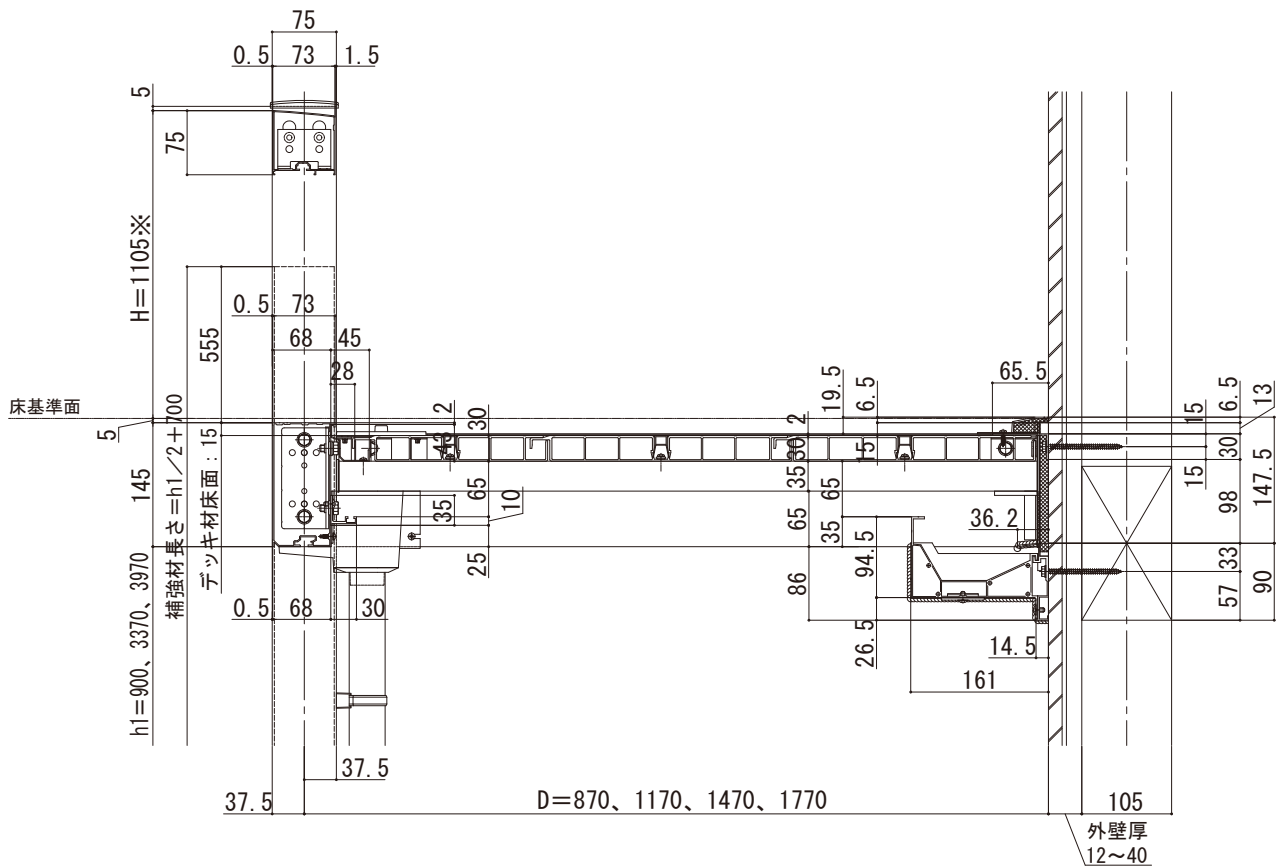


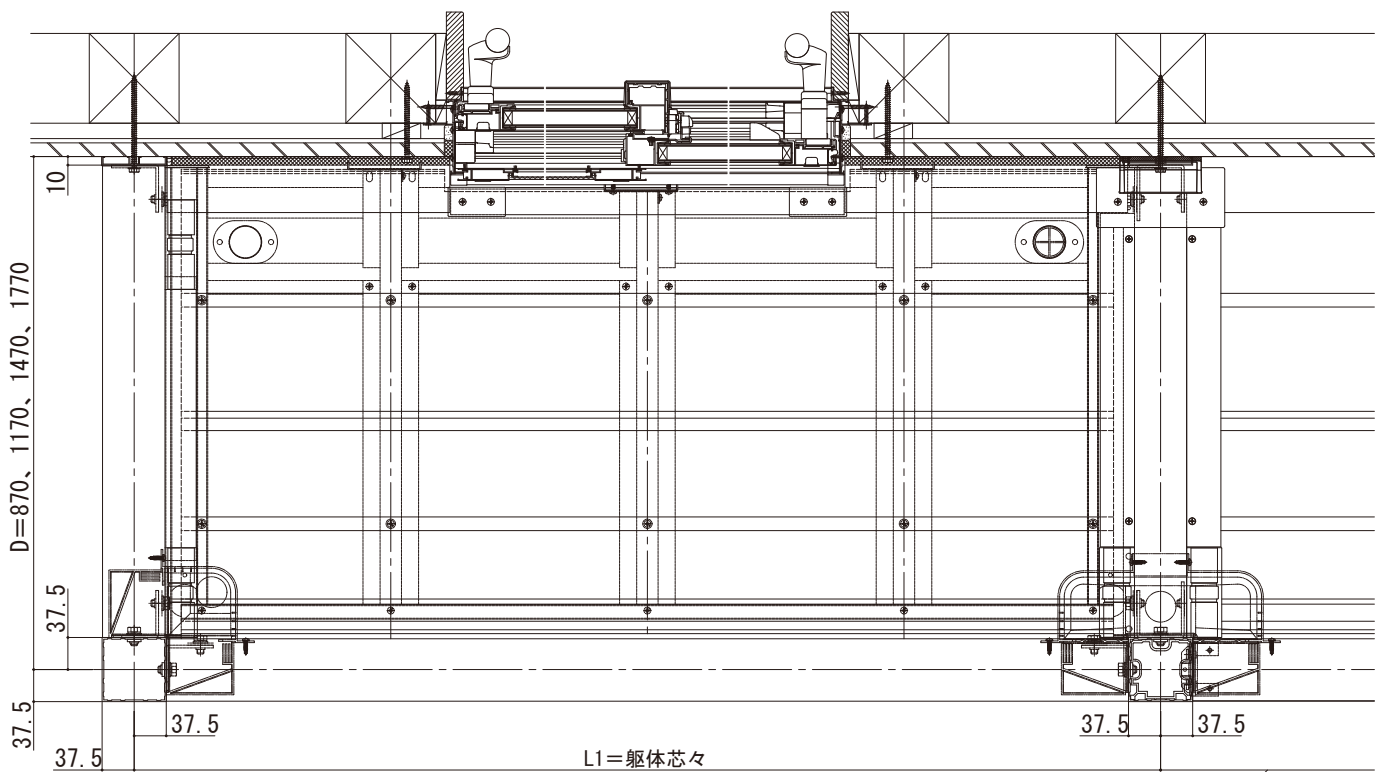
ロシアスバルコニー 柱建式

- ルシアス バルコニー 柱建式
- 下枠フラット引違い窓（連結） 樹脂製デッキ材
- 側面図

※たて格子はH1205もあります



■ 平面図



(関東間: 1820、2730、3640、MM: 2000、3000、4.000、九州・四国間: 1910、2865、3820)

(関東間: 1820、2730、3640、MM: 2000、3000、4000、九州・四国間: 1910、2865、3820)