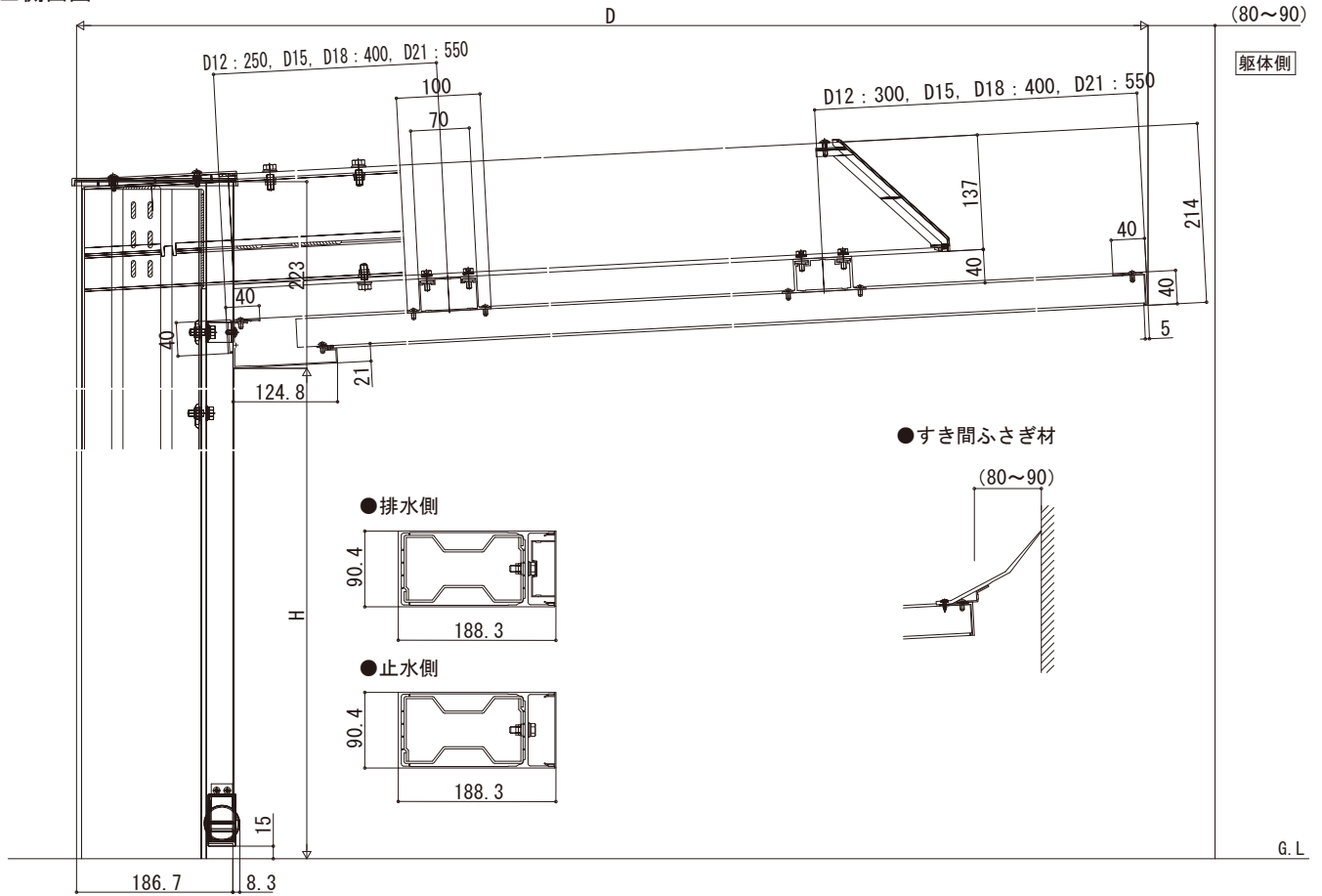


プレーンルーフ テラス

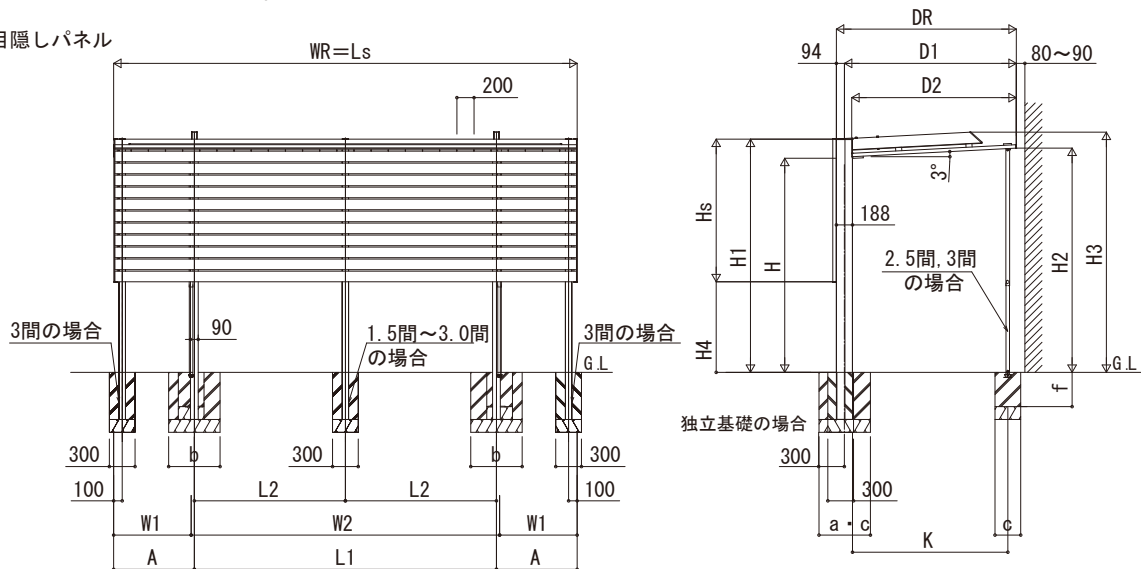
■プレーンルーフ テラス

■側面図



■プレーンルーフ テラス (単体) ・オプション

●目隠しパネル



■間口寸法表

地域間	間口呼称	WR	L1	L2	A
関東間	1間	1810	1488	—	161
	1.5間	2810	2488	1244	161
	2間	3610	3288 (3260)	1644 (1630)	161 (175)
	2.5間	4610	3526	1763	542
	3間	5410	3526	1763	942

※1 () は2間7尺の場合を示します。

※2 奥行寸法、高さ寸法は単体セットと同じです。

※3 サポートは1間~2間の場合は取り付け不要です。

W1、W2、Kの寸法、基礎寸法は着脱式サポートのページをご参照ください。

■基礎寸法表

テラス屋根 サイズ	独立基礎 (a・b)				
	1間	1.5間	2間	2.5間	3.0間
4尺	600	700	850	900	1000
5尺	600	750	850	900	1000
6尺	600	800	900	900	1000
7尺	650	800	950	950	1000

テラス屋根 サイズ	土間コンクリート考慮基礎 (a・b)
4尺	共通
5尺	
6尺	
6尺	
7尺	

・地耐力50[kN/m²]のときの基礎寸法を示します。

■目隠しパネル高さ寸法表

カーポート 高さ呼称	目隠しパネル 高さ呼称	高さ寸法	
		Hs	H4
25	08	824	1899
	17	1664	1059
	21	2084	639
	24	2364	359
30	08	824	2399
	17	1664	1559
	21	2084	1139
	30	3064	159