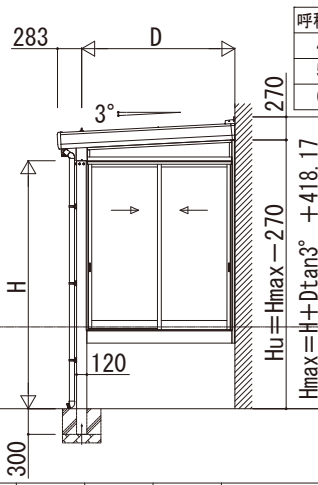
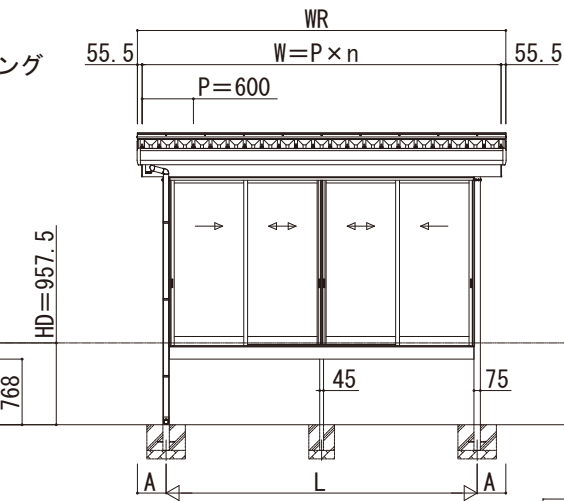
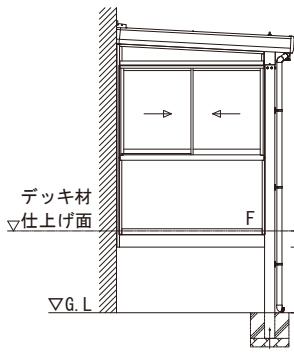


スチール折板屋根ふき材／ジーテラスneo テラス囲い 納まり図

■ジーテラスneo テラス囲い 床納まり

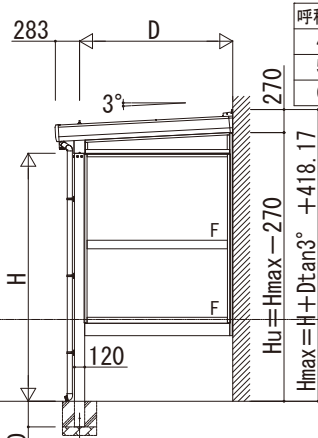
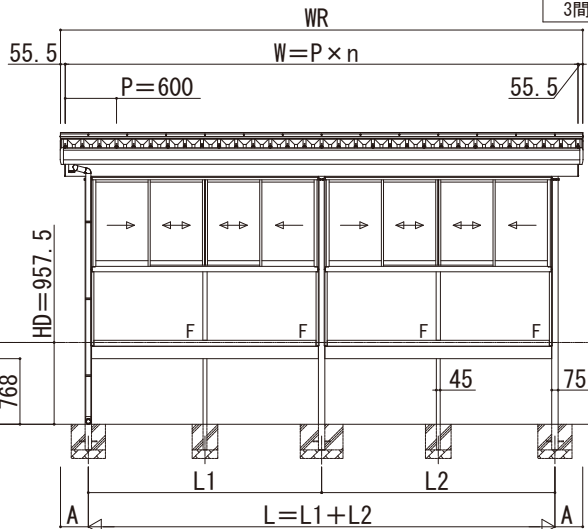
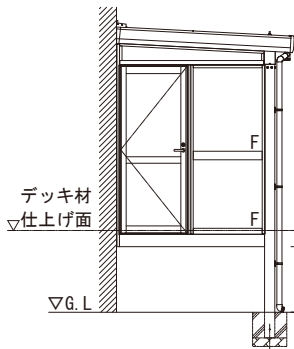
■姿図

●ランマなし・桁下ロング



| 呼称幅 | WR | W | P | n (折板枚数) | L | A |
|------|------|------|-----|----------|------|-------|
| 1間 | 2511 | 2400 | 600 | 4 | 1820 | 345.5 |
| 1.5間 | 3111 | 3000 | | 5 | 2730 | 190.5 |
| 2間 | 4311 | 4200 | | 7 | 3640 | 335.5 |

| 呼称奥行 | D | H | Hmax | Hu |
|------|--------|------|--------|--------|
| 4尺 | 1192.5 | 2903 | 3383.7 | 3113.7 |
| 5尺 | 1492.5 | | 3399.4 | 3129.4 |
| 6尺 | 1792.5 | | 3415.1 | 3145.1 |



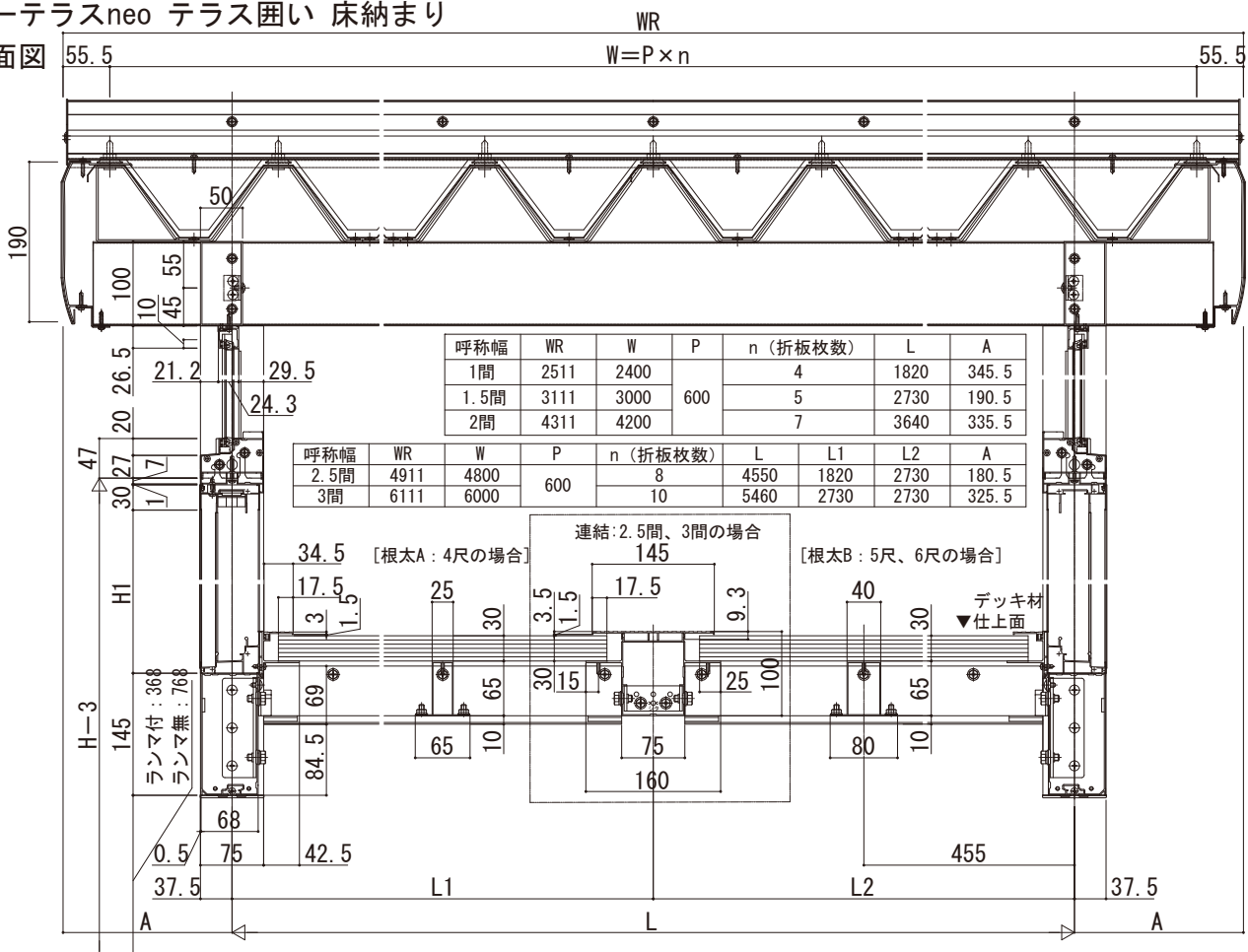
| 呼称幅 | WR | W | P | n (折板枚数) | L | L1 | L2 | A |
|------|------|------|-----|----------|------|------|------|-------|
| 2.5間 | 4911 | 4800 | 600 | 8 | 4550 | 1820 | 2730 | 180.5 |
| 3間 | 6111 | 6000 | | 10 | 5460 | 2730 | 2730 | 325.5 |

| 呼称奥行 | D | H | Hmax | Hu |
|------|--------|------|--------|--------|
| 4尺 | 1192.5 | 2903 | 3383.7 | 3113.7 |
| 5尺 | 1492.5 | | 3399.4 | 3129.4 |
| 6尺 | 1792.5 | | 3415.1 | 3145.1 |

| | | |
|---|-------------------|------|
| H | 床納まり (ランマ無、桁下ロング) | 2903 |
| | 床納まり (ランマ付) | 3016 |

■ジーテラスneo テラス囲い 床納まり

■正面図



| 呼称幅 | WR | W | P | n (折板枚数) | L | A |
|------|------|------|-----|----------|------|-------|
| 1間 | 2511 | 2400 | 600 | 4 | 1820 | 345.5 |
| 1.5間 | 3111 | 3000 | | 5 | 2730 | 190.5 |
| 2間 | 4311 | 4200 | | 7 | 3640 | 335.5 |

| 呼称幅 | WR | W | P | n (折板枚数) | L | L1 | L2 | A |
|------|------|------|-----|----------|------|------|------|-------|
| 2.5間 | 4911 | 4800 | 600 | 8 | 4550 | 1820 | 2730 | 180.5 |
| 3間 | 6111 | 6000 | | 10 | 5460 | 2730 | 2730 | 325.5 |

連結: 2.5間、3間の場合
 [根太A: 4尺の場合] 145
 [根太B: 5尺、6尺の場合] 160

▽G.L.