

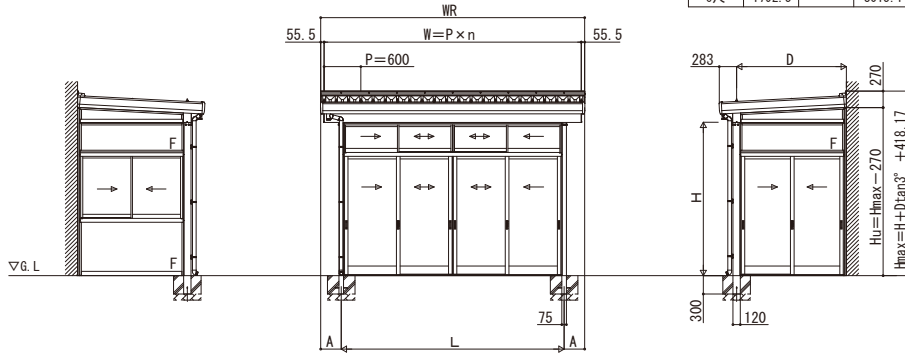
スチール折板屋根ふき材／ジーテラスneo テラス囲い 納まり図

■ジーテラスneo テラス囲い 土間納まり

■姿図 (縮尺: 1/10)

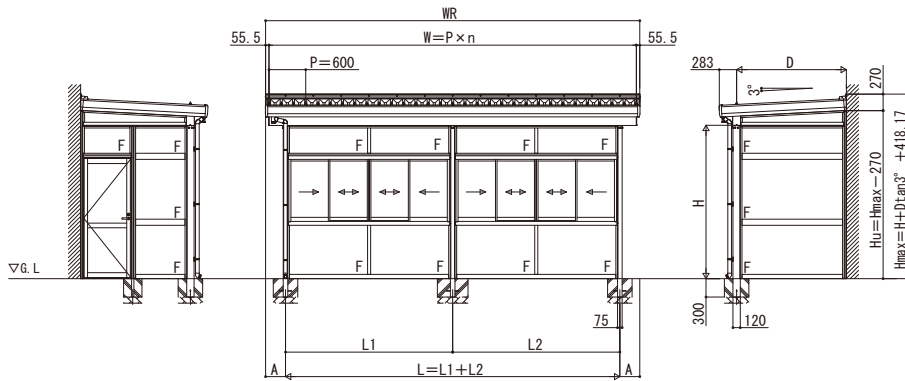
呼称幅	WR	W	P	n (折板枚数)	L	A
1間	2511	2400	600	4	1820	345.5
1.5間	3111	3000		5	2730	190.5
2間	4311	4200		7	3640	335.5

呼称奥行	D	H	Hmax	Hu
4尺	1192.5	2503	2983.7	2713.7
5尺	1492.5		2999.4	2729.4
6尺	1792.5		3015.1	2745.1



呼称幅	WR	W	P	n (折板枚数)	L	L1	L2	A
2.5間	4911	4800	600	8	4550	1820	2730	180.5
3間	6111	6000		10	5460	2730	2730	325.5

呼称奥行	D	H	Hmax	Hu
4尺	1192.5	2503	2983.7	2713.7
5尺	1492.5		2999.4	2729.4
6尺	1792.5		3015.1	2745.1



■正面図

