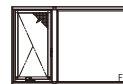


■居室仕様

【既設窓】：引違い窓（内付型）

【新設窓】：ハイブリッド専用枠 たてすべり出し窓+FIX連窓（樹脂額縁見込大）

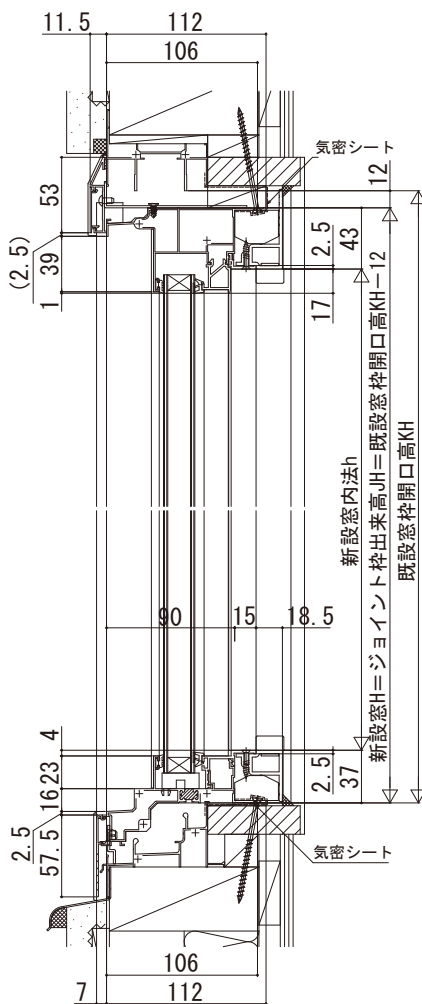
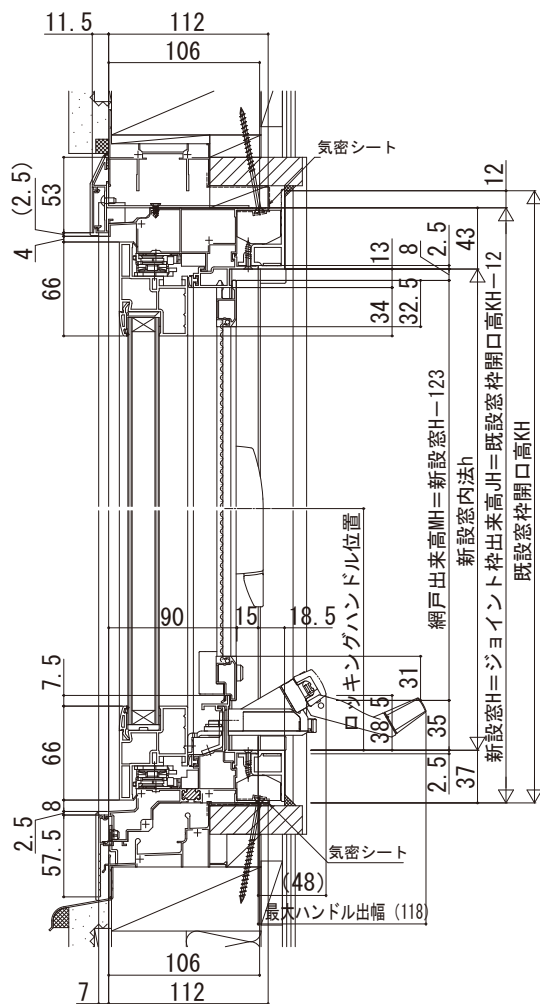
内観姿図



開き角度、障子出幅、開口寸法

新設窓W1	開き角度	障子出幅A	開口寸法B	開口寸法C	半開時開き角度	半開時障子出幅D	半開時開口寸法E
297 ≤ 新設窓W1 < 377	45°	0.707 × (新設窓W1 - 29)	—	新設窓W - 144.5	11°	0.191 × (新設窓W1 - 84)	17
377 ≤ 新設窓W1 < 497	90°	新設窓W1 - 47	65	新設窓W - 224		0.191 × (新設窓W1 - 89)	27
497 ≤ 新設窓W1 < 643						0.191 × (新設窓W1 - 89)	49
643 ≤ 新設窓W1 < 727						0.191 × (新設窓W1 - 85)	77
727 ≤ 新設窓W1 ≤ 813	85°	0.996 × (新設窓W1 - 42)	62	新設窓W - 223		0.191 × (新設窓W1 - 85)	93

単位 (mm)



単位 (mm)

新設窓H	ロッキングハンドル位置
新設窓H < 652	新設窓H / 2 - 48
652 ≤ 新設窓H	新設窓H / 2 - 128

