

# マドリモ 戸建用

## ■居室仕様

内観姿図

【既設窓】：フレミングⅡ ガラスルーバー窓（半外付型）

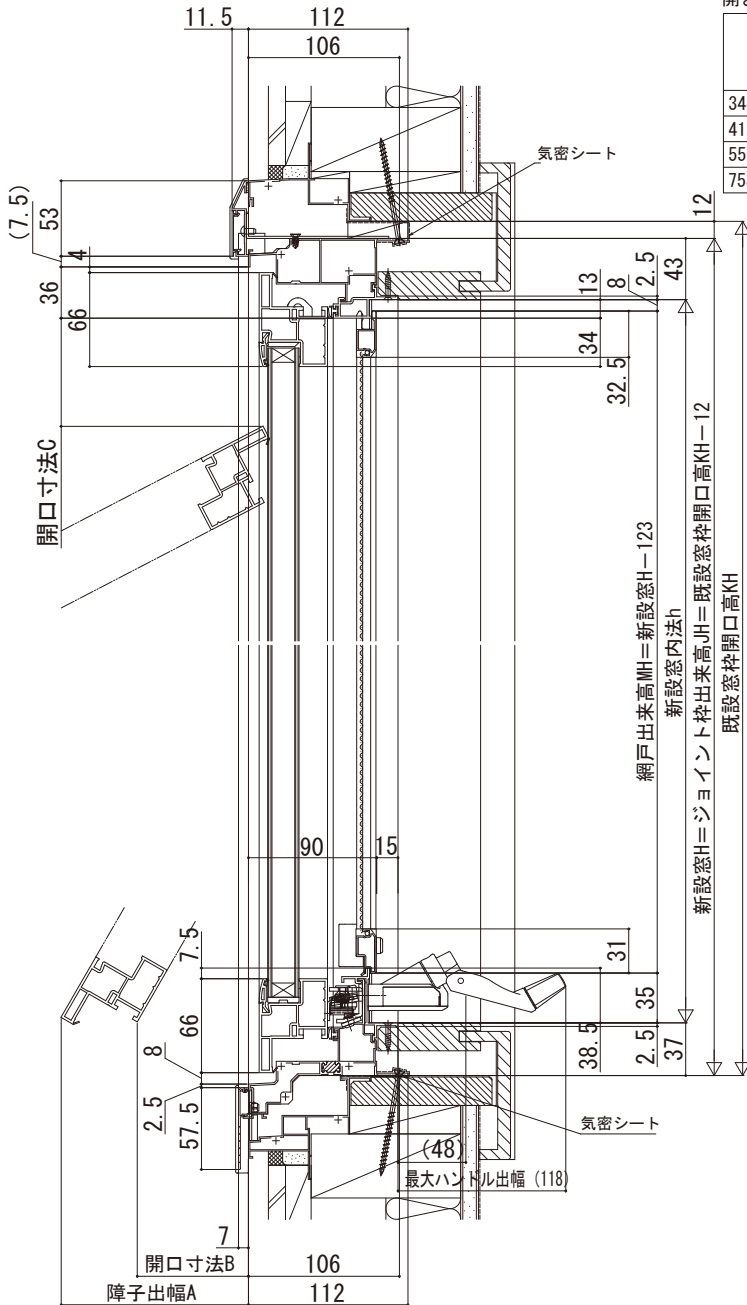
【新設窓】：樹脂窓 ハイブリッド専用枠 すべり出し窓（オペレーターハンドル）（Smayell木額縁）



開き角度、障子出幅、開口寸法

単位 (mm)

新設窓H	通常時			お掃除モード時		
	開き角度	障子出幅A	開口寸法B	開き角度	障子出幅A	開口寸法C
344 ≤ 新設窓H < 412	21°	146	90	—	—	—
412 ≤ 新設窓H < 552	14°	142	87	62.5°	0.887 × (新設窓H - 39)	76
552 ≤ 新設窓H < 753	11°	155	99	—	—	—
753 ≤ 新設窓H ≤ 974	9°	152	98	—	—	—



### ●上枠見付大、室内施工の場合

