

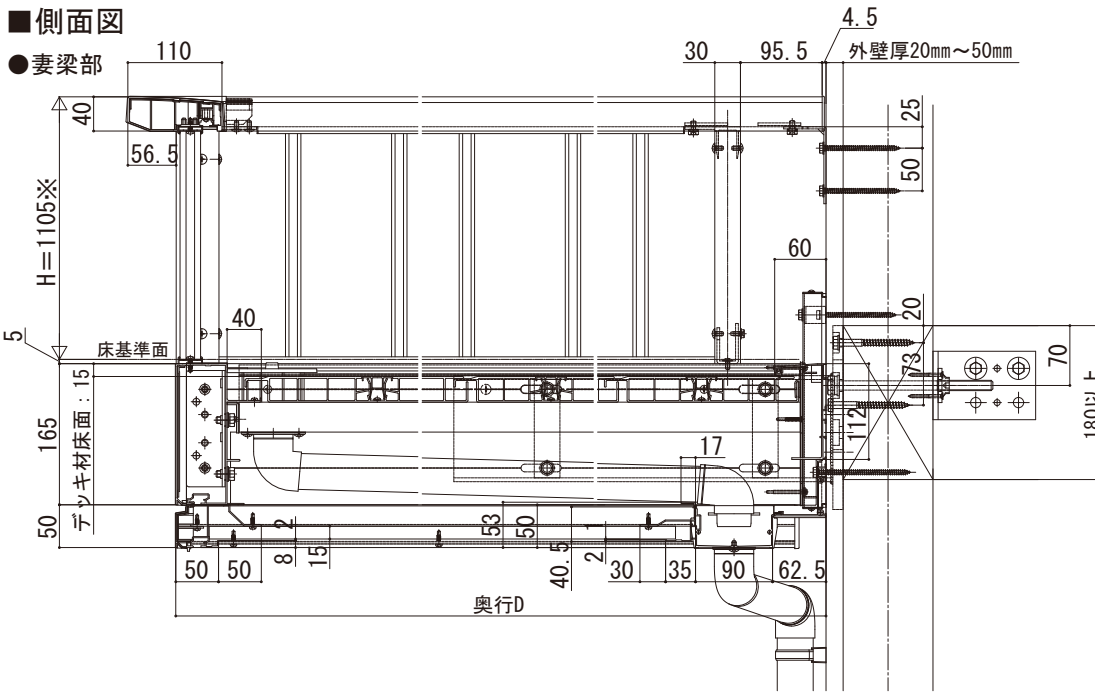
ロシアス バルコニー

■ロシアス バルコニー 持ち出し式 (柱芯納まり)

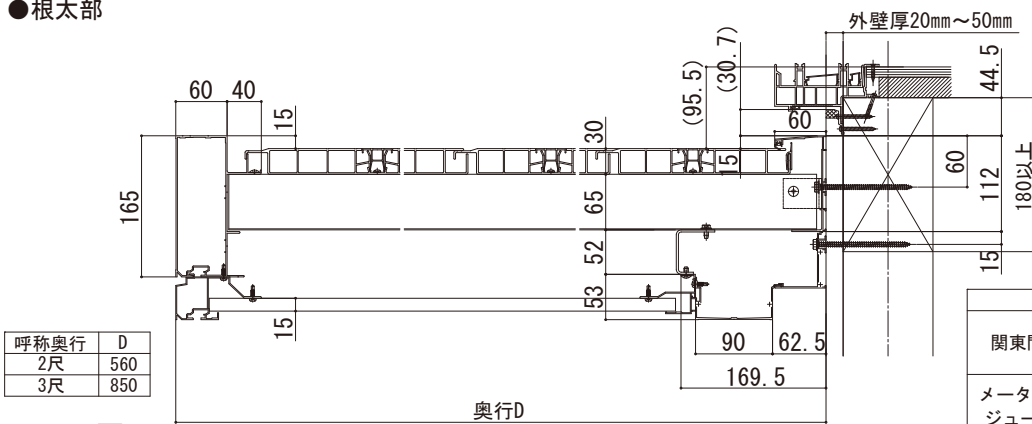
■桁隠しなし たて格子 【軒天+集合樋】

■側面図

※たて格子はH1205もあります



●根太部



呼称奥行	D
2尺	560
3尺	850

間口	躯体間口		製品L	根太本数	P
	関東間	1間	1820	1820	
	1.5間	2730	2730	5	
	2間	3640	3640	7	500
メーターモジュール	1間	2000	2000	3	
	1.5間	3000	3000	5	
	2間	4000	4000	7	

■平面図

