

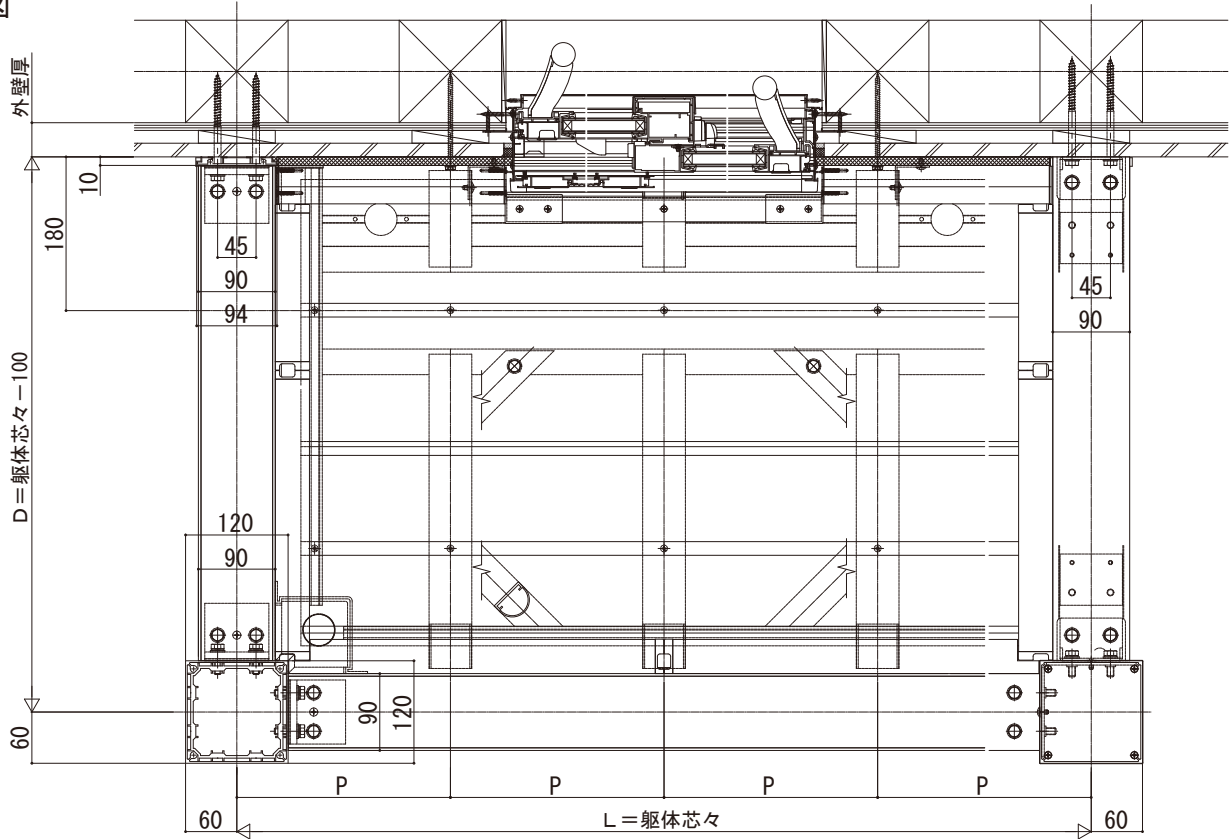
大型空間バルコニー エアキューブ

■大型空間バルコニー エアキューブ

■特殊納まり

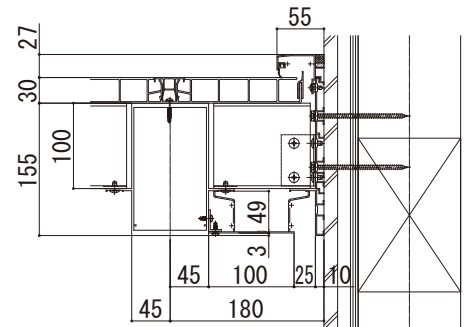
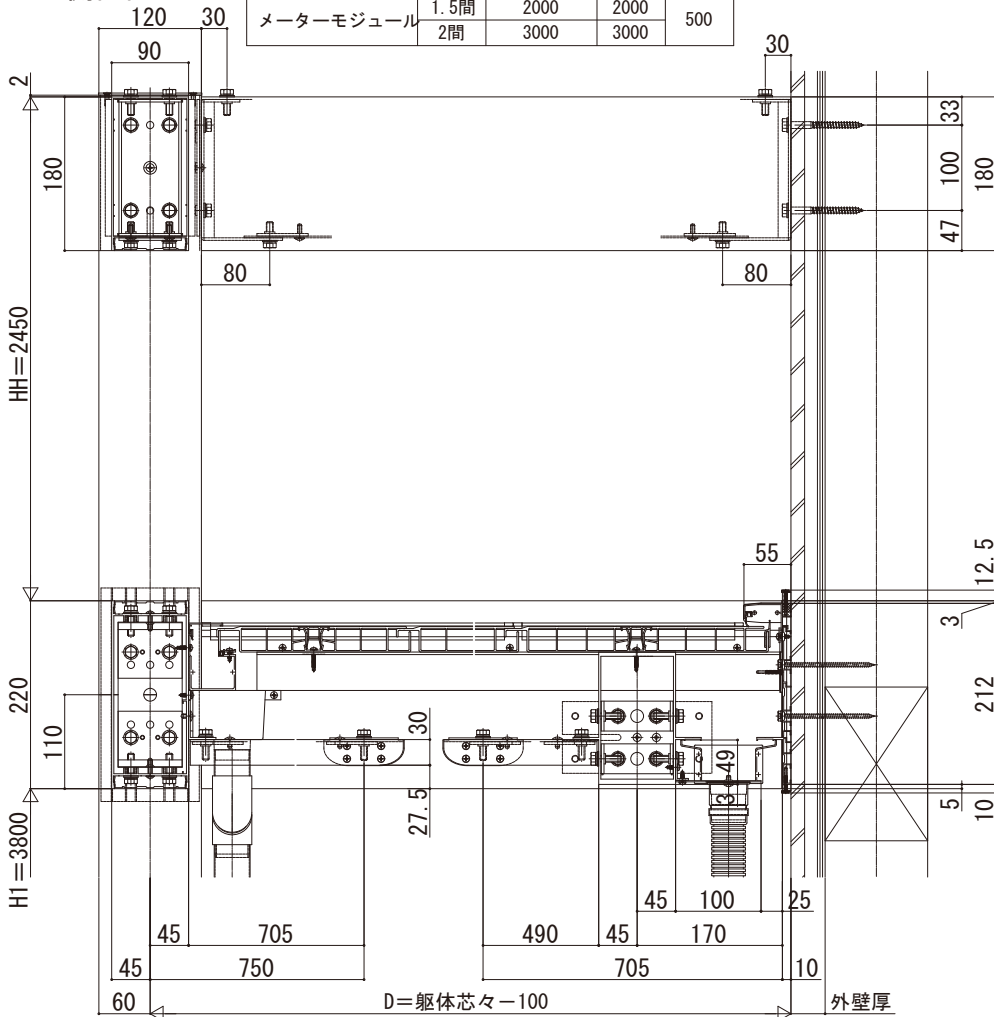
- 下枠フラット引違い窓納まり

■平面図

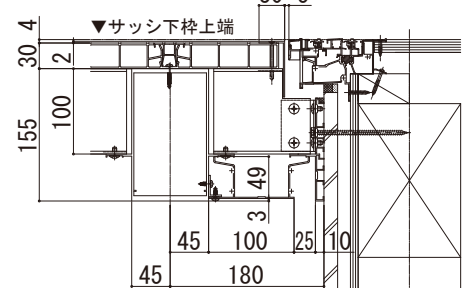


地域間	呼称	躯体芯々	L	P
関東間	1.5間	2730	2730	455
	2間	3640	3640	
メーターモジュール	1.5間	2000	2000	500
	2間	3000	3000	

■側面図



根太部 (外壁前)



根太部 (サッシ前)

地域間	呼称	躯体芯々	D
関東間	6尺	1820	1720
	9尺	2730	2630
	12尺	3640	3540
	15尺	4550	4450
メーターモジュール	6尺	2000	1900
	9尺	3000	2900
	12尺	4000	3900
	15尺	5000	4900
	18尺	6000	5900