

ルシラス バルコニー

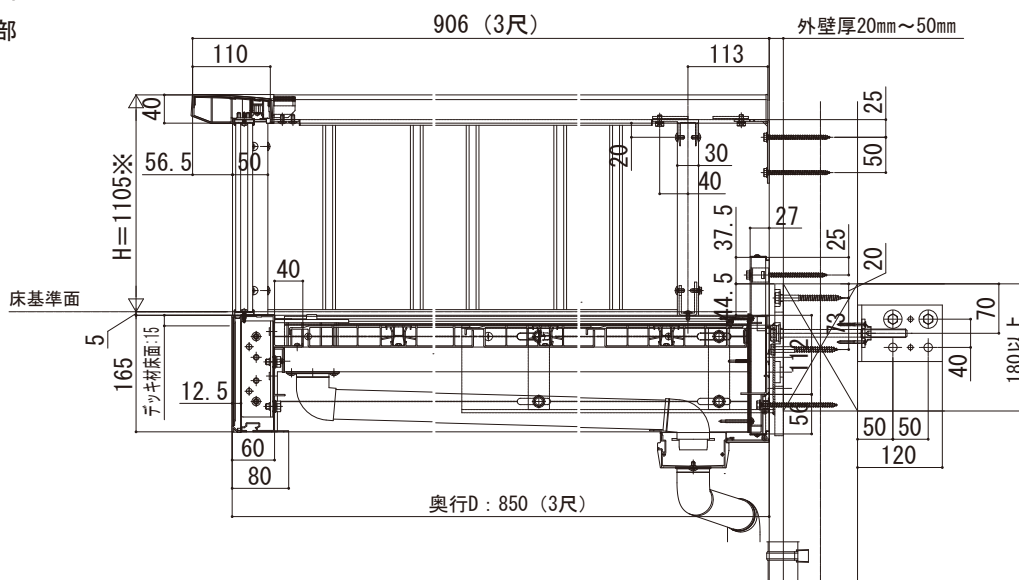
※たて格子はH1205もあります

■ルシラスバルコニー 持ち出し式（柱芯納まり）

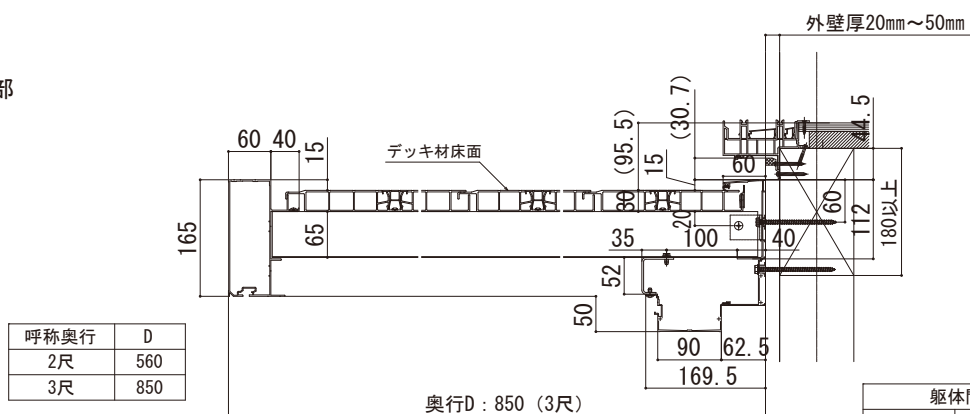
■桁隠しなし たて格子【集合樋】

■側面図

●妻梁部



●根太部



呼称奥行	D
2尺	560
3尺	850

	躯体間口		製品L	根太本数	P
	間	間			
関東間	1間	1820	1820	3	455
	1.5間	2730	2730	5	
	2間	3640	3640	7	
メーターモジュール	1間	2000	2000	3	500
	1.5間	3000	3000	5	
	2間	4000	4000	7	

■平面図

