

# ルシラス バルコニー

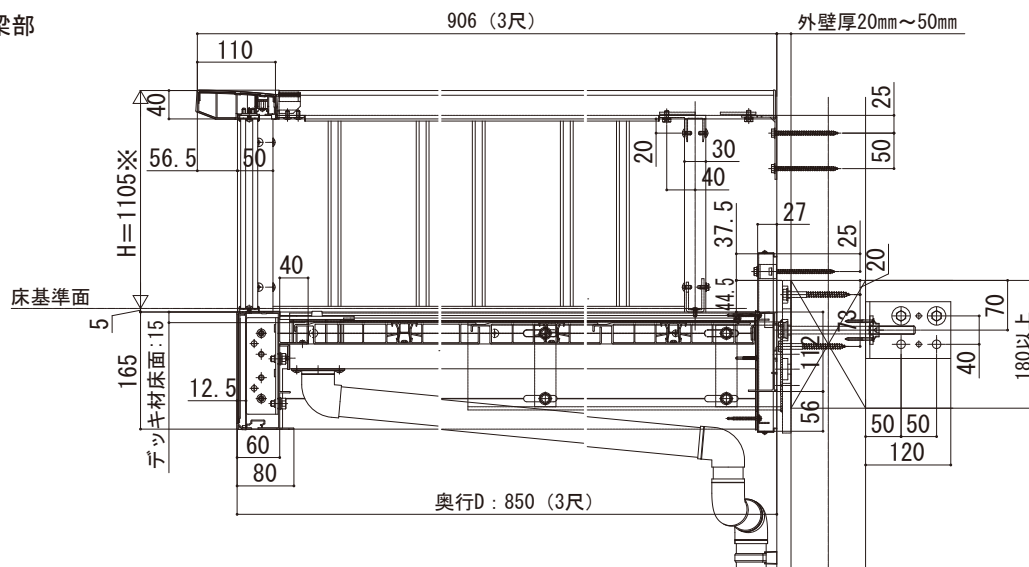
※たて格子はH1205もあります

## ■ルシラスバルコニー 持ち出し式（柱芯納まり）

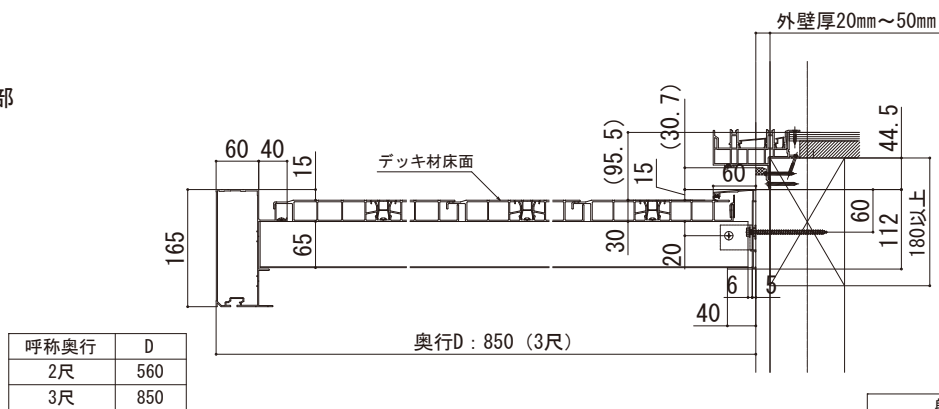
## ■桁隠しなし たて格子【標準】

## ■側面図

### ●妻梁部



### ●根太部



## ■平面図

関係間	躯体間口		製品L		根太本数	P
	1間	2間	1820	2730		
関東間	1.5間	2730	1820	2730	3	455
	2間	3640	1820	3640	5	
メーターモジュール	1間	2000	2000	2000	3	500
	1.5間	3000	2000	3000	5	
2間	4000	2000	4000	4000	7	

