

# ルシアス バルコニー

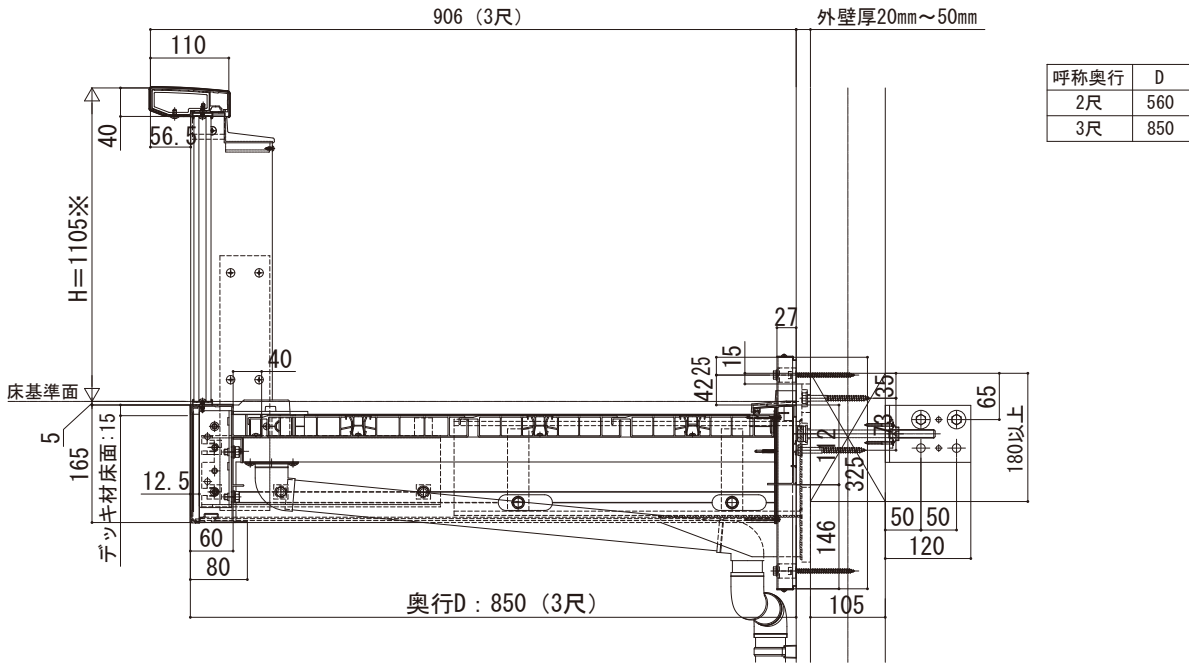
■ルシアスバルコニー 持ち出し式（柱芯納まり）

■連結 桁隠しなし たて格子【標準】

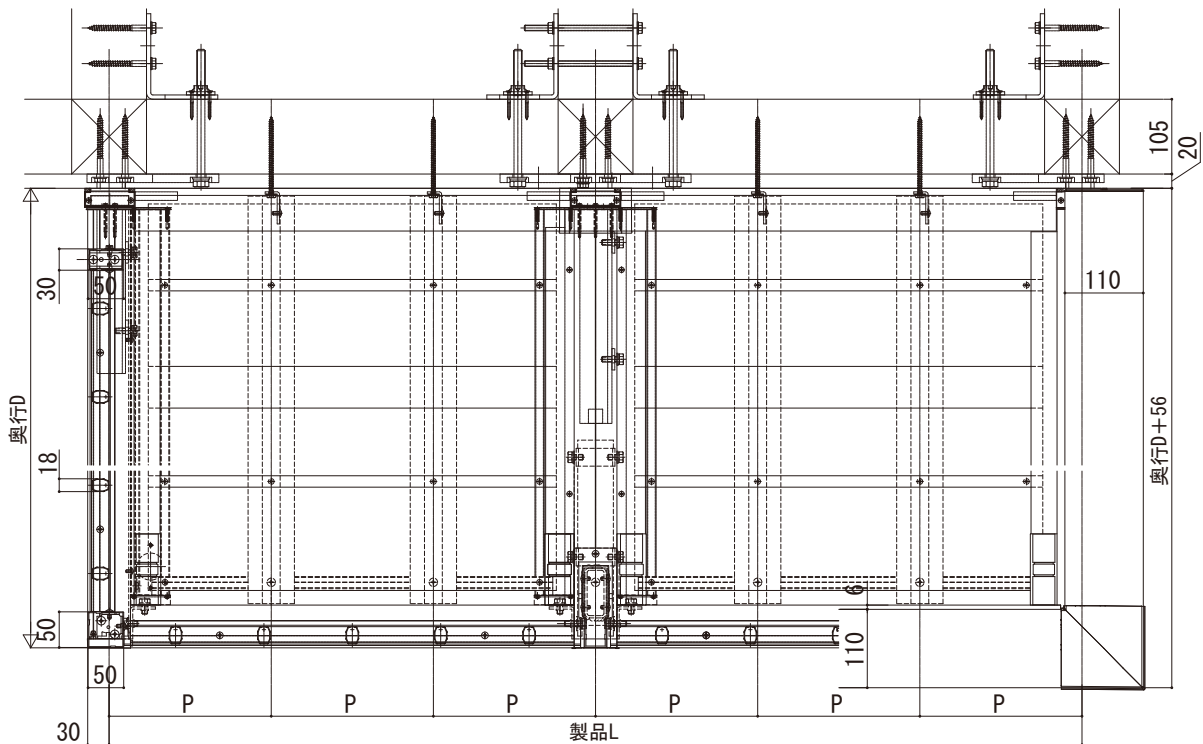
■側面図

※たて格子はH1205もあります

●中間根太部



■平面図



躯体間口		製品L	根太本数	P
関東間	1間+1.5間	4550	4550	8
	1.5間+1.5間	5460	5460	10
	1.5間+2間	6370	6370	12
	2間+2間	7280	7280	14
メーターモジュール	1間+1.5間	5000	5000	8
	1.5間+1.5間	6000	6000	10
	1.5間+2間	7000	7000	12
	2間+2間	8000	8000	14

2.5間 (1+1.5)、3.5間 (1.5+2)  
は左右勝手があります