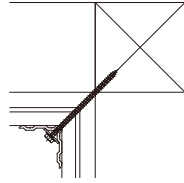
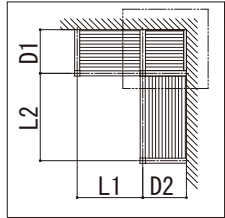


ルシアス バルコニー 特殊納まり

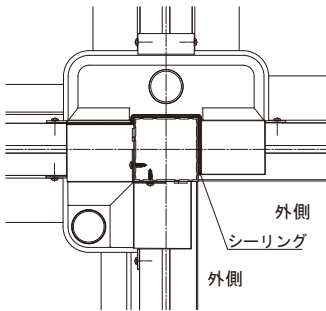
■ルシアス バルコニー 柱建式 入隅

■たて格子

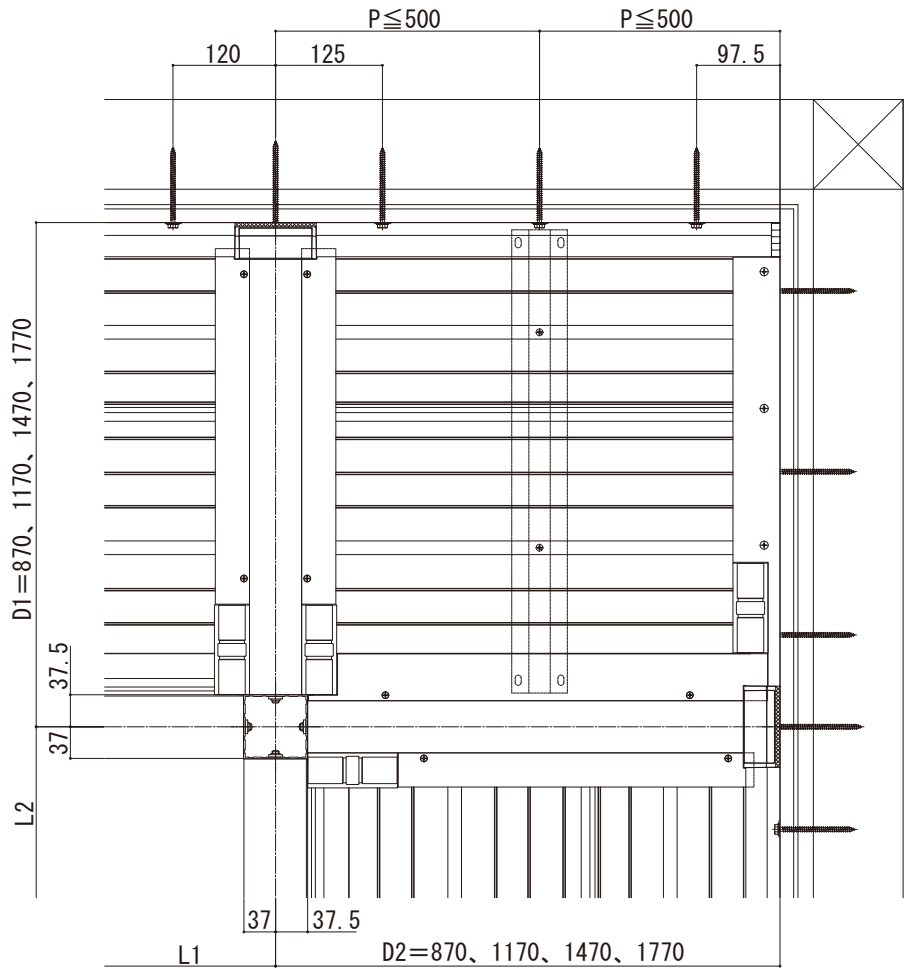
■平面図



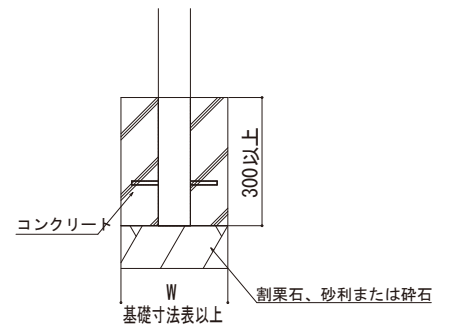
根太掛け補強材部
詳細図



ドレイン部 詳細図 (床下見上げ)



タイプ	コーナー柱 基礎寸法表: W									
	呼称幅		1間				1.5間		2間	
	製品L1・L2	1820	2000	1910	2730	3000	2865	3640	4000	3820
呼称奥行	奥行D1・D2	関東間	MM	九州・四国間	関東間	MM	九州・四国間	関東間	MM	九州・四国間
3尺	870	300	300	300	300	300	300	300	300	300
4尺	1170									
5尺	1470									
6尺	1770									



タイプ	コーナー柱 (入隅部) 基礎寸法表: W									
	呼称幅		1間				1.5間		2間	
	製品L1・L2	1820	2000	1910	2730	3000	2865	3640	4000	3820
奥行D1・D2	関東間	MM	九州・四国間	関東間	MM	九州・四国間	関東間	MM	九州・四国間	
奥行共通	300	300	300	500	500	500	500	500	500	

・基礎寸法は、地耐力50kN/m²で算出した値です。

