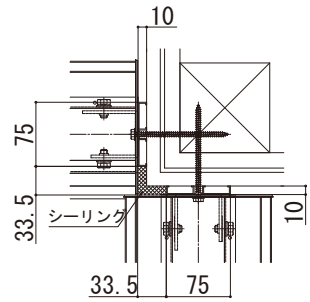
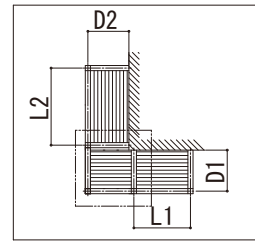
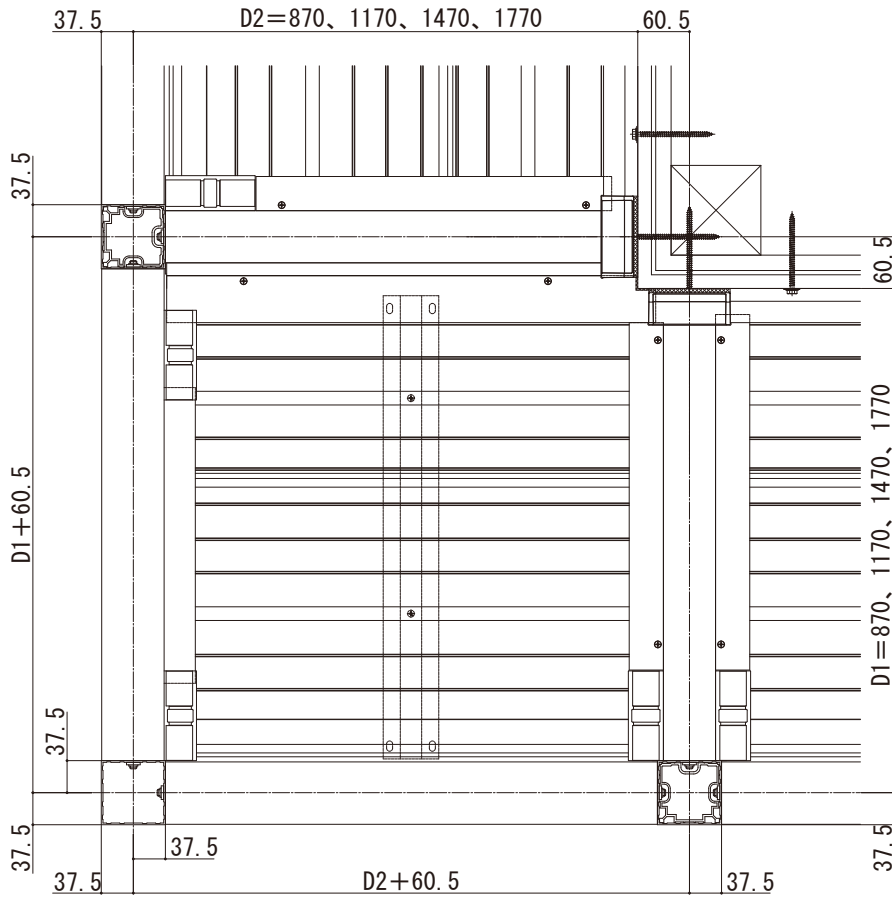


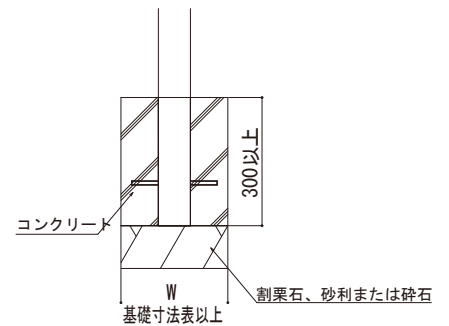
ルシアス バルコニー 特殊納まり

- ルシアス バルコニー 柱建式 出隅
- たて格子
- 平面図



出隅根太部・中間根太部 詳細図

	タイプ	中間柱① 基礎寸法表：W									
		1間			1.5間			2間			
		呼称幅	製品L1	1820	2000	1910	2730	3000	2865	3640	4000
呼称奥行	奥行D1	関東間	MM	九州・四国間	関東間	MM	九州・四国間	関東間	MM	九州・四国間	
3尺	870	300	300	300	300	300	300	300	300	400	400
4尺	1170	300	300	300	300	300	300	300	300	400	400
5尺	1470	400	400	400	400	400	400	400	400	500	500
6尺	1770	400	400	400	400	400	400	400	400	500	500



	タイプ	中間柱② 基礎寸法表：W									
		1間			1.5間			2間			
		呼称幅	製品L2	1820	2000	1910	2730	3000	2865	3640	4000
呼称奥行	奥行D2	関東間	MM	九州・四国間	関東間	MM	九州・四国間	関東間	MM	九州・四国間	
3尺	870	300	300	300	300	300	300	300	300	400	400
4尺	1170	300	300	300	300	300	300	300	300	400	400
5尺	1470	400	400	400	400	400	400	400	400	500	500
6尺	1770	400	400	400	400	400	400	400	400	500	500

- ・ コーナー柱（出隅部）の基礎寸法Wは300以上にしてください。
- ・ 基礎寸法は、地耐力50kN/m²で算出した値です。

