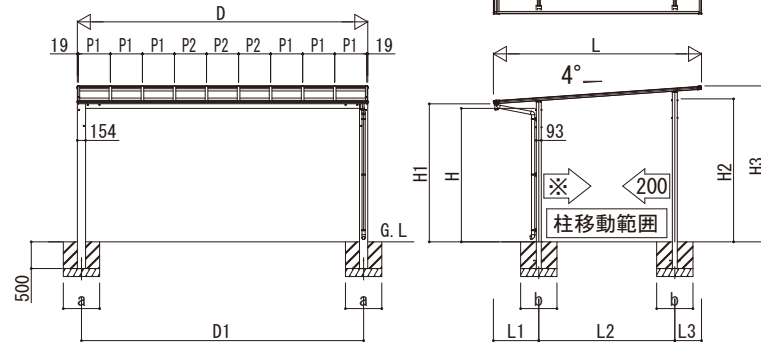


# エフルージュ 大型テラス 納まり図

## ■エフルージュ 独立タイプ

## ■姿図



## ■基礎寸法表

間口呼称	奥行呼称	独立基礎			土間コンクリート考慮基礎		
		地耐力 (kN/m <sup>2</sup> )			地耐力 (kN/m <sup>2</sup> )		
		30	50	100	30	50	100
48	30	700	600	600	500	500	500
	35	750	650	650			
	39	800	700	700			
51	30	750	600	600	500	500	500
	35	800	650	650			
	39	850	700	700			
54	30	750	650	650	500	500	500
	35	850	700	700			
	39	900	750	750			
60	30	850	750	750	550	550	550
	35	900	800	800			
	39	950	850	850			

## ■柱移動寸法表

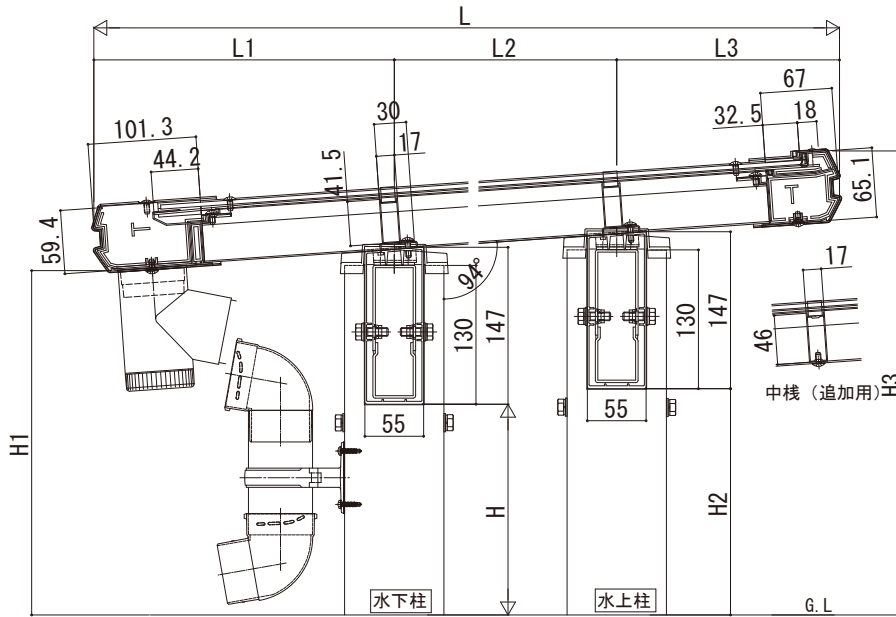
奥行呼称	※
30	900
35	600
39	350

## ■製品寸法表

間口呼称	奥行呼称	高さ呼称	D	D1	L	L1	L2	L3	P1	P2	H	H1	H2	H3							
48	30	25	4838	4683	2997	300	2197	500	600	600	2500	2624	2654	2897							
	35														3497	550	2447	606	2606	2671	2914
	39														3897	850	2547				
51	30	25	5120	4965	2997	300	2197	500	600	600	2500	2624	2654	2897							
	35														3497	550	2447	606	2606	2671	2914
	39														3897	850	2547				
54	30	25	5438	5283	2997	300	2197	500	600	600	2500	2624	2654	2897							
	35														3497	550	2447	606	2606	2671	2914
	39														3897	850	2547				
60	30	25	6038	5883	2997	300	2197	500	600	600	2500	2624	2654	2897							
	35														3497	550	2447	606	2606	2671	2914
	39														3897	850	2547				

- ・H=2800の場合、H, H1, H2, H3は300足した寸法にしてください。
- ・土間コンクリート強度は18N<sup>2</sup>以上で施工してください。
- ・表の数値は長期地耐力です（側面地耐力も同じ）。

## ■側面図



## ■正面図

