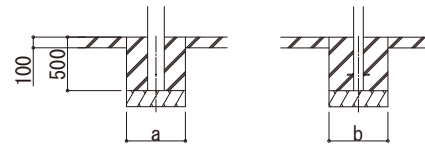
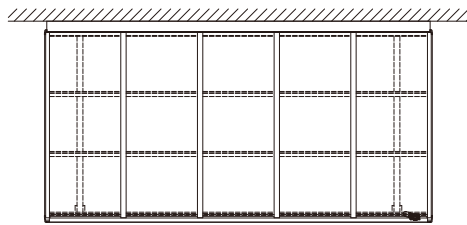
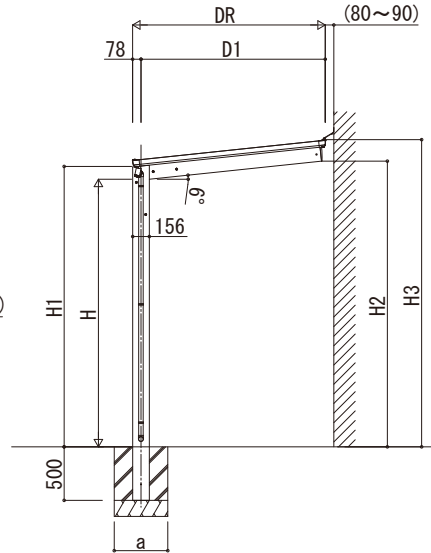
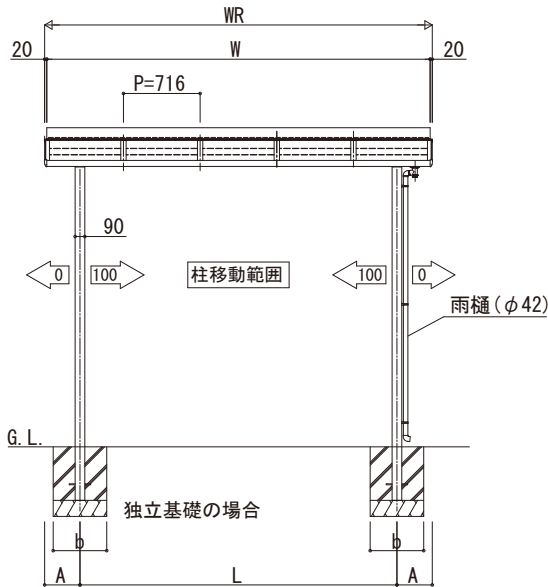


レセパ 独立テラス屋根 (Lタイプ)

- レセパ (Lタイプ)
- 単体



土間コンクリート考慮基礎の場合



■基礎寸法表 (a・b)

テラス屋根 サイズ	独立基礎				土間コンクリート考慮基礎			
	1 間	1.5 間	2 間	2.5 間	1 間	1.5 間	2 間	2.5 間
4 尺	500	500	500	550	500			
5 尺	500	500	600	650				
6 尺	550	600	700	800				
7 尺	600	750	800	900				

・地耐力50 [kN/m²] のときの基礎寸法を示します。

■奥行-高さ寸法表

奥行呼称	DR	D1	H=2500				H=3000			
			H	H1	H2	H3	H	H1	H2	H3
4 尺	1199	1121	2500	2620	2606	2807	3000	3120	3106	3307
5 尺	1499	1421			2637	2838			3137	3338
6 尺	1799	1721			2669	2870			3169	3370
7 尺	2119	2040			2703	2904			3203	3404

■間口寸法表

地域間	呼称幅	WR	W	L	A
関東間	1 間	2188	2148	1528	330
	1.5 間	2904	2864	2244	330
	2 間	3620	3580	2960	330
	2.5 間	4336	4296	3520	408

■母屋本数一覧表

母屋本数	1 間	1.5 間	2 間	2.5 間
4 尺	1		2	
5 尺	2		3	
6 尺				
7 尺	3		4	