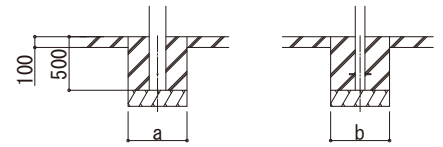
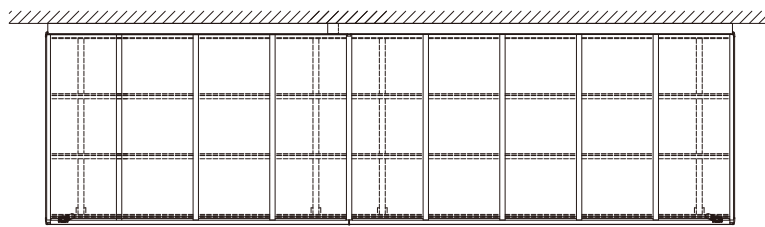
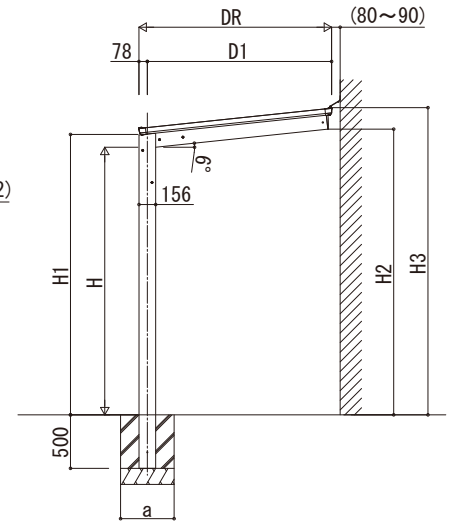
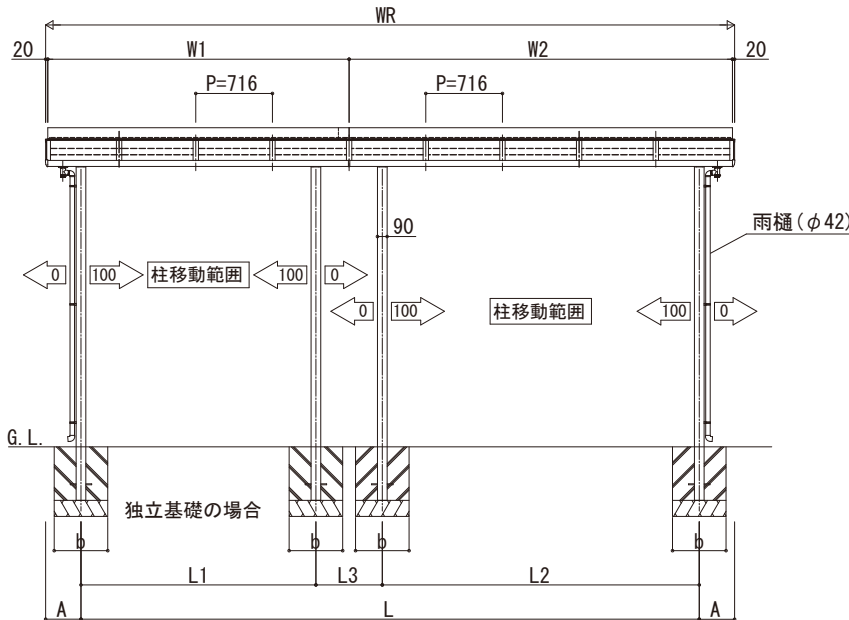


レセパ 独立テラス屋根 (Lタイプ)

- レセパ (Lタイプ)
- 2連結



土間コンクリート考慮基礎の場合



■基礎寸法表 (a・b) ※単体サイズ (W1, W2) に準ずる

テラス屋根 サイズ	独立基礎		土間コンクリート考慮基礎	
	1.5間	2間	1.5間	2間
4尺	500	500	500	
5尺	500	600		
6尺	600	700		
7尺	750	800		

・地耐力50[kN/m²]のときの基礎寸法を示します。

■奥行-高さ寸法表

奥行呼称	D	D1	H=2500				H=3000			
			H	H1	H2	H3	H	H1	H2	H3
4尺	1199	1121	2500	2620	2606	2807	3000	3120	3106	3307
5尺	1499	1421			2637	2838			3137	3338
6尺	1799	1721			2669	2870			3169	3370
7尺	2119	2040			2703	2904			3203	3404

■間口寸法表

地域間	呼称幅	WR	W1	W2	L	L1	L2	L3	A
関東間	3間	5768	2864	2864	5108	2244	2244	620	330
	3.5間	6484	2864	3580	5824	2244	2960	620	330
	4間	7200	3580	3580	6540	2960	2960	620	330

■母屋本数一覧表

母屋本数	3間	3.5間	4間
4尺	1		
5尺	2		
6尺			
7尺	3		