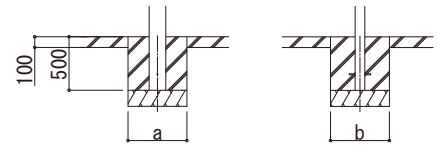
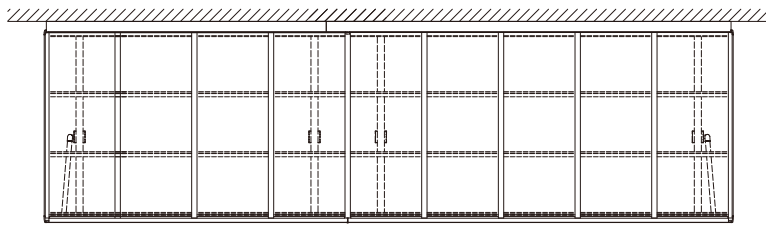
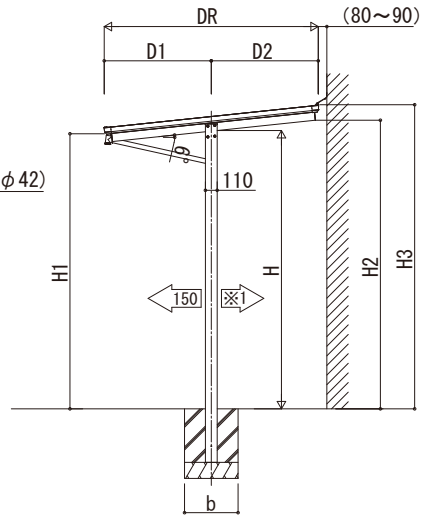
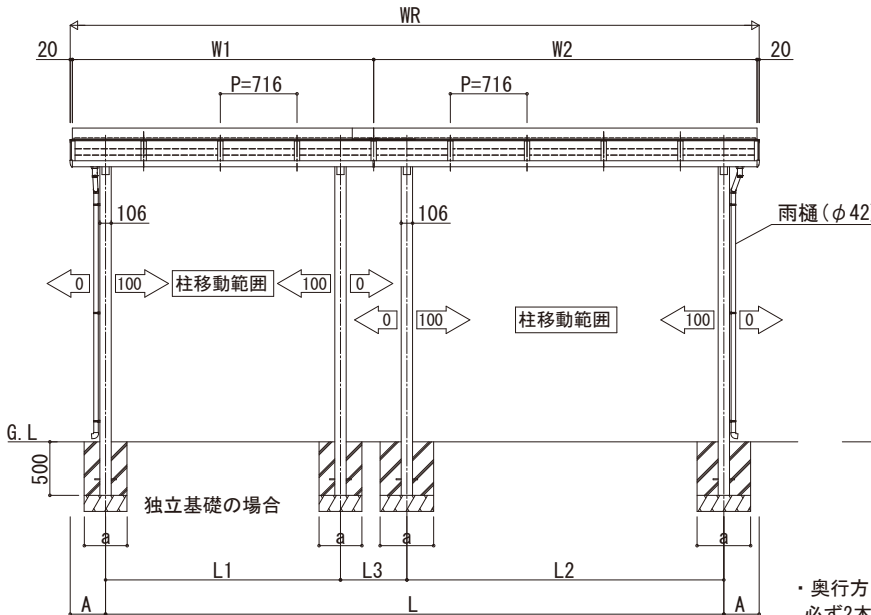


レセパ 独立テラス屋根 (Tタイプ)

- レセパ (Tタイプ)
- 2連結



土間コンクリート考慮基礎の場合



・奥行方向の柱移動範囲(※1)は奥行4~5尺:150mm, 6尺:100mm, 6.6~7尺:必ず2本の柱を同寸法移動させること

■基礎寸法表(a・b) ※単体サイズ(W1, W2)に準ずる

テラス屋根 サイズ	独立基礎		土間コンクリート考慮基礎	
	1.5間	2間	1.5間	2間
4尺	350	450	350	
5尺	400	450		
6尺	450	500		
6.6尺	500	550		
7尺	500	550		

・地耐力50[kN/m²]のときの基礎寸法を示します。

■奥行-高さ寸法表

奥行呼称	DR	D1 (水下側)	D2 (水上側)	H=2600			H=3100				
				H	H1	H2	H3	H	H1	H2	H3
4尺	1199	399	800	2600	2633	2675	2820	3100	3133	3175	3320
5尺	1499	499	1000		2622	2696	2841		3122	3196	3341
6尺	1799	799	1000		2591	2696	2841		3091	3196	3341
6.6尺	1999	999	1000		2570	2696	2841		3070	3196	3341
7尺	2119	999	1120		2570	2709	2854		3070	3209	3354

■間口寸法表

地域間	呼称幅	WR	W1	W2	L	L1	L2	L3	A
関東間	3間	5768	2864	2864	5108	2244	2244	620	330
	3.5間	6484	2864	3580	5824	2244	2960	620	330
	4間	7200	3580	3580	6540	2960	2960	620	330

■母屋本数一覧表

母屋本数	3間	3.5間	4間
4尺		1	
5尺			
6尺		2	
6.6尺			
7尺		3	