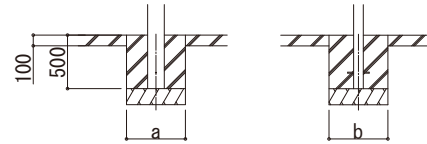
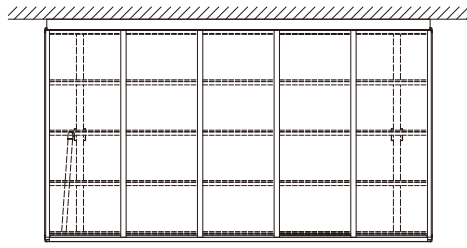
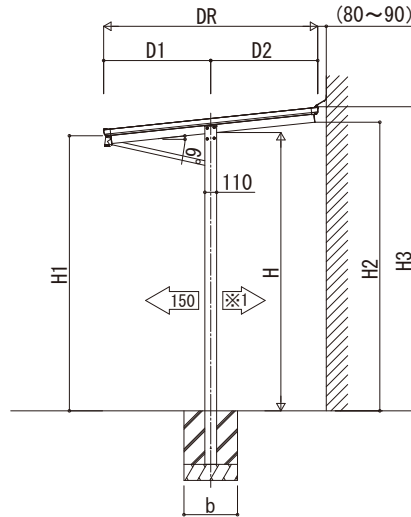
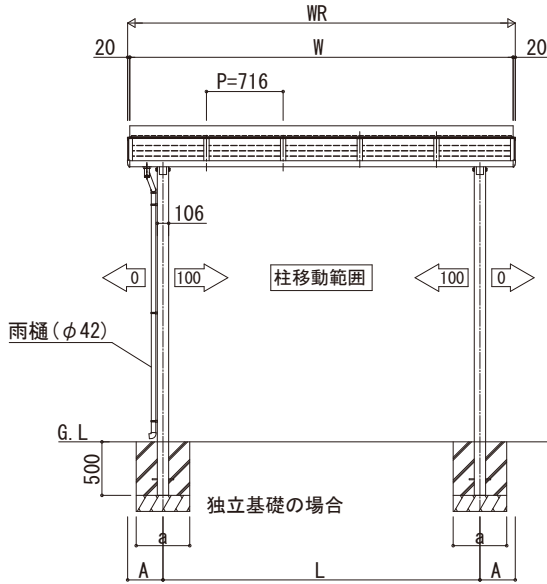


レセパ 独立テラス屋根 (Tタイプ)

- レセパ (Tタイプ)
- 単体



土間コンクリート考慮基礎の場合



・奥行方向の柱移動範囲(※1)は奥行4~5尺:150mm, 6尺:100mm, 6.6~7尺:0mm
必ず2本の柱を同寸法移動させること

■基礎寸法表

テラス屋根 サイズ	独立基礎				土間コンクリート考慮基礎			
	1 間	1.5間	2 間	2.5間	1 間	1.5間	2 間	2.5間
4 尺	350	350	450	450	350			
5 尺	350	400	450	500				
6 尺	400	450	500	550				
6.6尺	400	500	550	650				
7 尺	400	500	550	650				

・地耐力50[kN/m²]のときの基礎寸法を示します。

■奥行-高さ寸法表

奥行呼称	DR	D1	D2	H=2600				H=3100			
				H	H1	H2	H3	H	H1	H2	H3
4 尺	1199	399	800	2600	2633	2675	2820	3100	3133	3175	3320
5 尺	1499	499	1000		2622	2696	2841		3122	3196	3341
6 尺	1799	799	1000		2591	2696	2841		3091	3196	3341
6.6尺	1999	999	1000		2570	2696	2841		3070	3196	3341
7 尺	2119	999	1120		2570	2709	2854		3070	3209	3354

■間口寸法表

地域間	呼称幅	WR	W	L	A
関東間	1 間	2188	2148	1528	330
	1.5間	2904	2864	2244	330
	2 間	3620	3580	2960	330
	2.5間	4336	4296	3520	408

■母屋本数一覧表

母屋本数	1 間	1.5間	2 間	2.5間
4 尺		1		2
5 尺				3
6 尺		2		
6.6尺				4
7 尺		3		