

レセパテラス屋根

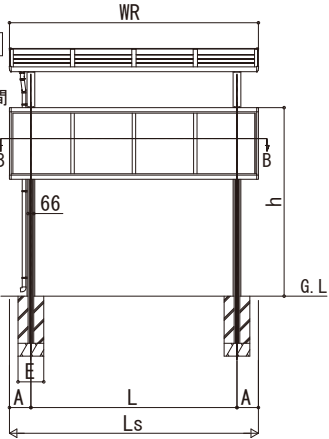
■レセパ (Lタイプ) オプション

●前面パネル・側面パネル

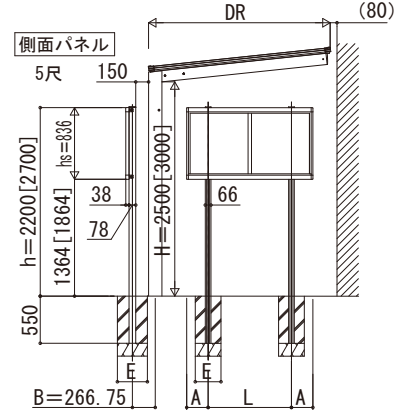
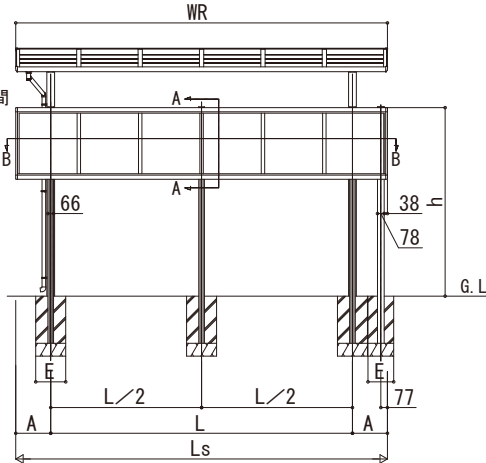
1段タイプ

前面パネル

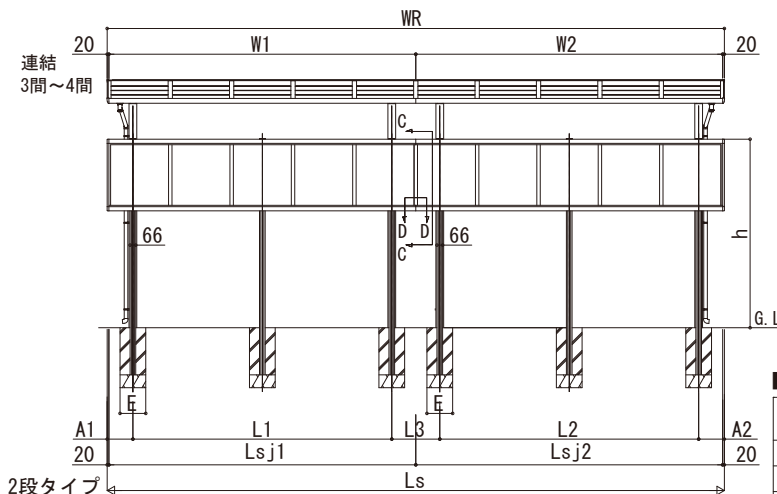
単体
1間~1.5間



単体
2間~2.5間



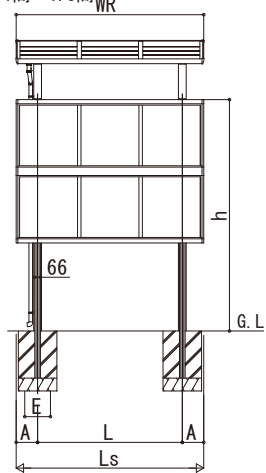
※[]はh=2700の場合



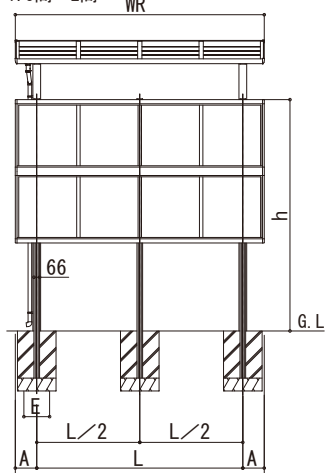
2段タイプ

前面パネル

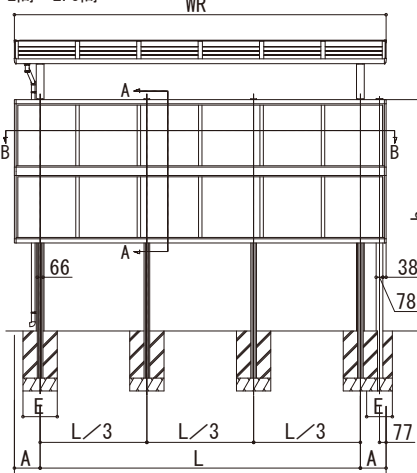
単体
1間~1.5間



単体
1.5間~2間

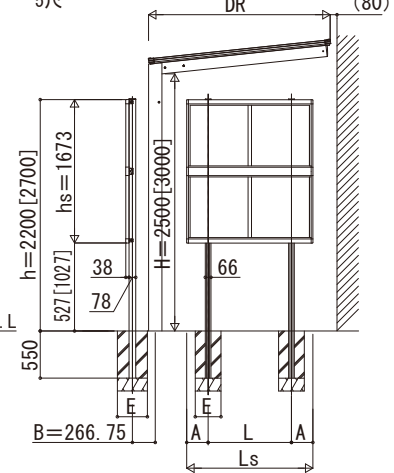


単体
2間~2.5間

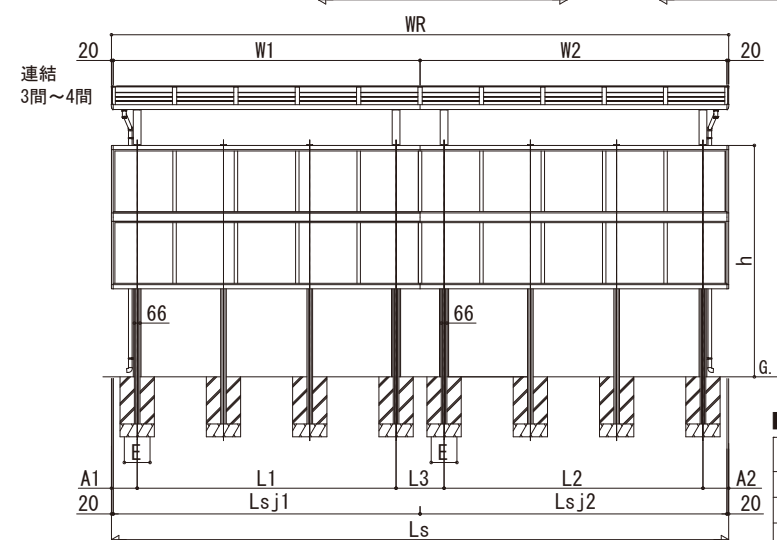


側面パネル

5尺



※[]はh=2700の場合



■前面パネルー単体

h	呼称幅	WR	Ls	柱本数	L	A
2200	1間	2188	2188	2	1528	330
	1.5間	2904	2904		2244	
	2間	3620	3620	3	2960	
2700	2.5間	4336	4336	3	3520	408

■側面パネルー単体

h	呼称幅	DR	Ls	柱本数	L	A
2200	5尺	-	1472	2	972	250
2700						250

■前面パネルー連結

呼称幅	WR	W1	W2	Ls	Lsj1	Lsj2	L3
3間 (1.5+1.5)	5768	2864	2864	5768	2864	2864	620
3.5間 (1.5+2)	6484	2864	3580	6484	2864	3580	620
4間 (2+2)	7200	3580	3580	7200	3580	3580	620

※L1, L2, A1, A2は単体に準ずる

※基礎寸法は単体に準ずる

■基礎寸法 (E)

h	呼称幅	独立基礎	土間コンクリート考慮基礎
2200	1間	350	300
	1.5間	400	
	2間	450	
	2.5間	350	
2700	1間	450	300
	1.5間	400	
	2間	400	
	2.5間	450	
h	呼称奥行	独立基礎	土間コンクリート考慮基礎
2200	5尺	300	300
2700			

■前面パネルー連結

呼称幅	WR	W1	W2	Ls	Lsj1	Lsj2	L3
3間 (1.5+1.5)	5768	2864	2864	5768	2864	2864	620
3.5間 (1.5+2)	6484	2864	3580	6484	2864	3580	620
4間 (2+2)	7200	3580	3580	7200	3580	3580	620

※L1, L2, A1, A2は単体に準ずる※基礎寸法は単体に準ずる

■基礎寸法 (E)

h	呼称幅	独立基礎	土間コンクリート考慮基礎
2200	1間	300	300
	1.5間		
	2間		
	2.5間		
2700	1間	300	300
	1.5間		
	2間		
	2.5間		
h	呼称奥行	独立基礎	土間コンクリート考慮基礎
2200	5尺	300	300
2700			

■前面パネルー単体

h	呼称幅	WR	Ls	柱本数	L	A
2200	1間	2188	2188	2	1528	330
	1.5間	2904	2904		2244	
	2間	3620	3620	3	2960	
	2.5間	4336	4336	4	3520	
2700	1間	2188	2188	2	1528	330
	1.5間	2904	2904		2244	
	2間	3620	3620	3	2960	
	2.5間	4336	4336	4	3520	

■側面パネルー単体

h	呼称奥行	DR	Ls	柱本数	L	A
2200	5尺	-	1472	2	972	250
2700						