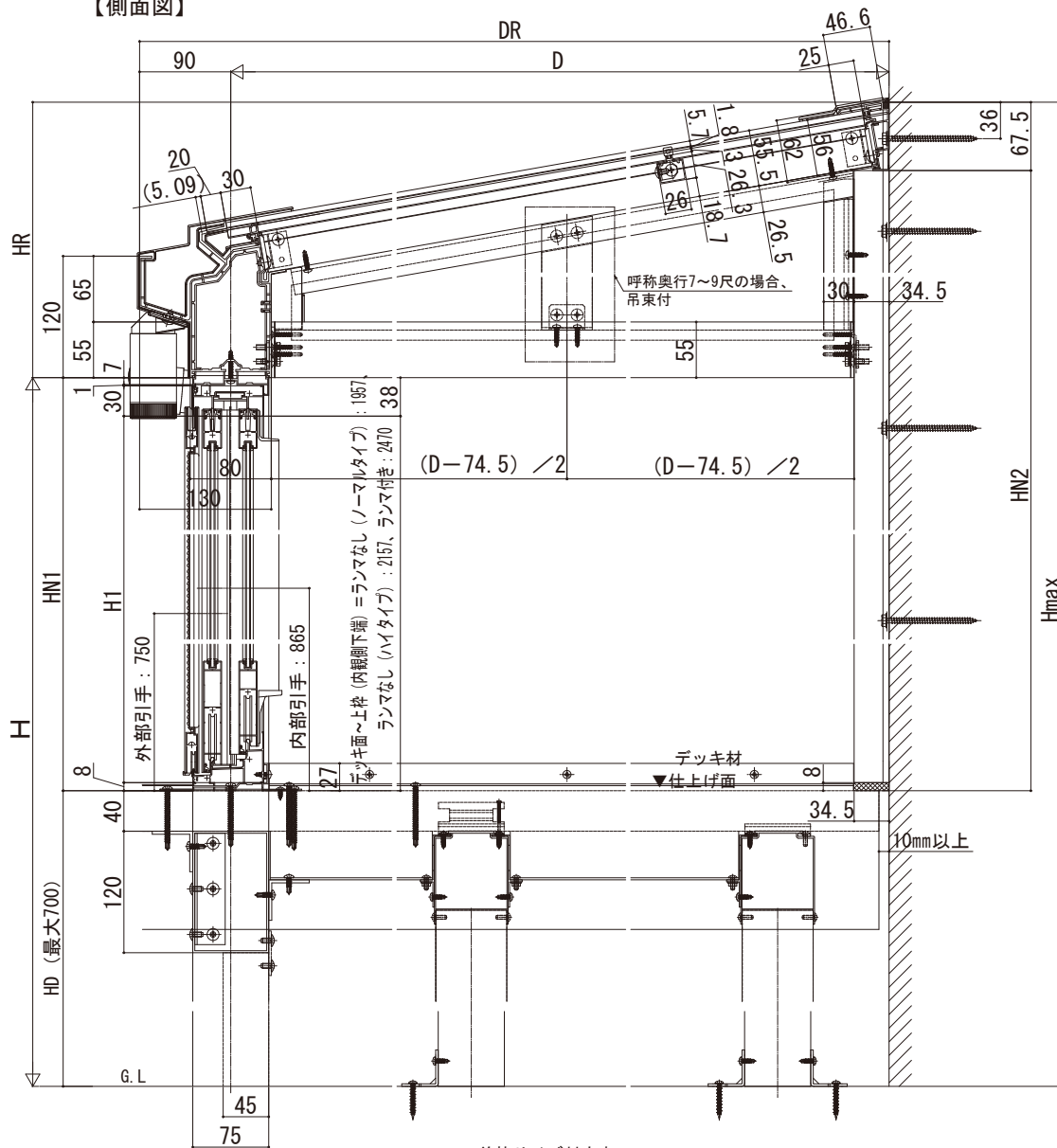


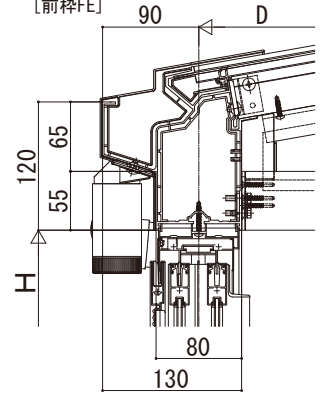
# ソラリア テラス囲い・バルコニー囲い

## ソラリア テラス囲い スタンダードタイプ デッキ納まり

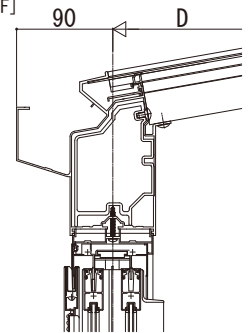
【側面図】



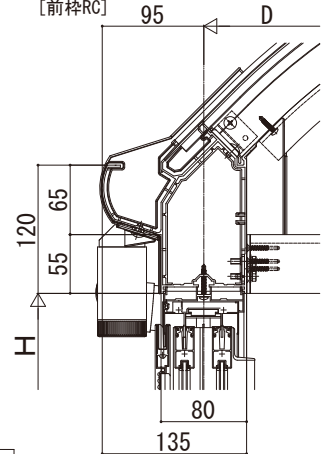
【フラット型】  
【前枠FE】



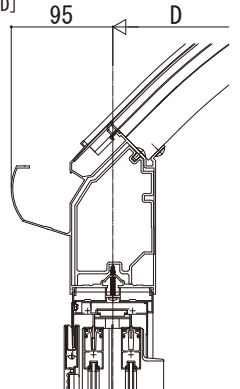
【前枠FF】



【アール型】  
【前枠RC】



【前枠RD】



■前枠サイズ対応表

- : 前枠FE、前枠RC
- ⊗ : 前枠FF、前枠RD

・ 600N/m<sup>2</sup>

呼称奥行	呼称幅	1間	1.5間	2間
3尺	09			
4尺	12			
5尺	15			
6尺	18			
7尺	21			
8尺	24			
9尺	27			

・ 1500N/m<sup>2</sup>

呼称奥行	呼称幅	1間	1.5間	2間
3尺	09			
4尺	12			
5尺	15			
6尺	18			
7尺	21			
8尺	24			
9尺	27			⊗

・ 3000N/m<sup>2</sup>

呼称奥行	呼称幅	1間	1.5間	2間
3尺	09			
4尺	12			
5尺	15			
6尺	18			⊗

【正面図】 連結部

※連結する場合

中間柱部

