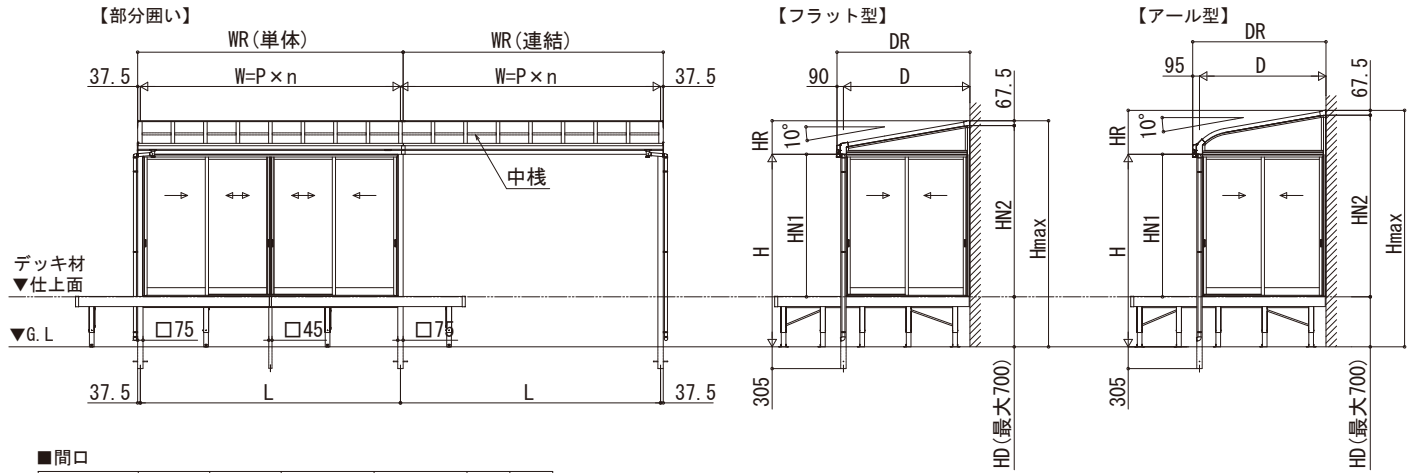


ソラリア テラス囲い・バルコニー囲い

■ソラリア テラス囲い スタンダードタイプ 部分囲い デッキ納まり〈規格寸法図例〉

●1500N/㎡・3000N/㎡ 3~6尺



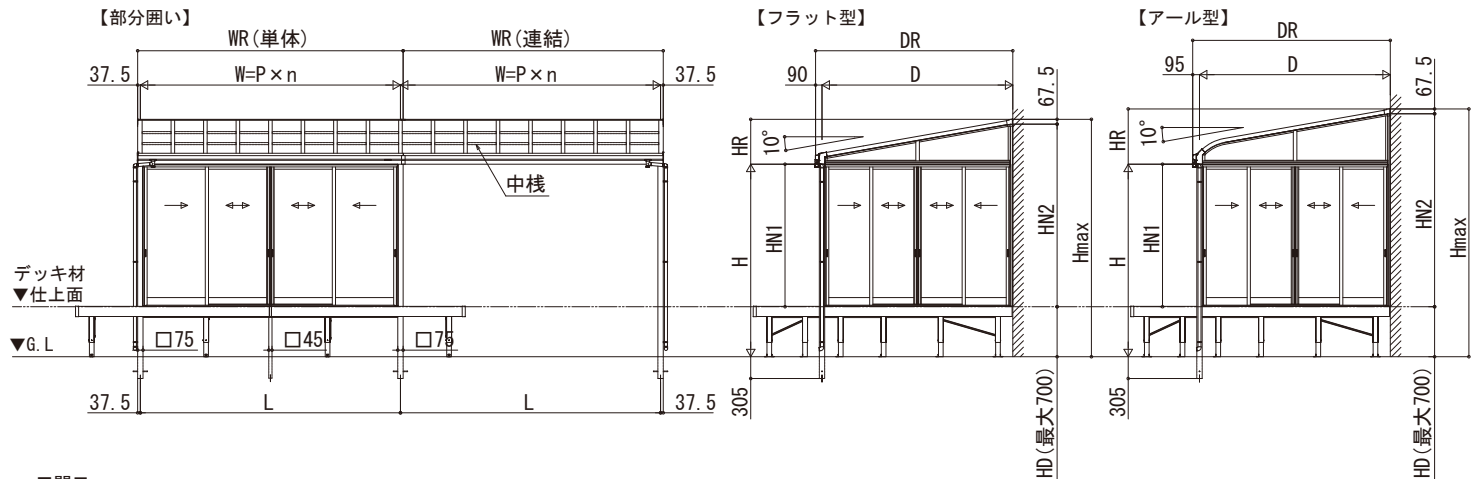
■間口

地域間	呼称幅	W=L	WR(単体)	WR(連結)	P	n
関東間	1間	1820	1895	1820	455	4
	1.5間	2730	2805	2730		6
	2間	3640	3715	3640		8
メーターモジュール	1間	2000	2075	2000	500	4
	1.5間	3000	3075	3000		6
	2間	4000	4075	4000		8

■奥行・高さ

屋根形状	呼称奥行	D	DR	HR	ランマなし			ハイタイプ			ランマ付き			中棧本数			
					H	Hmax	HN1	HN2	H	Hmax	HN1	HN2	H		Hmax	HN1	HN2
フラット型	3尺	870	960	310.8	2695	3005.8	1995	2238.3	2895	3205.8	2195	2438.3	3208	3518.8	2508	2751.3	0
	4尺	1170	1260	363.7		3058.7		2291.2		3258.7		2491.2		3571.7		2804.2	
	5尺	1470	1560	416.6		3111.6		2344.1		3311.6		2544.1		3624.6		2857.1	
	6尺	1770	1860	469.5		3164.5		2397.0		3364.5		2597.0		3677.5		2910.0	
アール型	3尺	870	965	456.2	2695	3151.2	1995	2383.7	2895	3351.2	2195	2583.7	3208	3664.2	2508	2896.7	1
	4尺	1170	1265	509.1		3204.1		2436.6		3404.1		2636.6		3717.1		2949.6	
	5尺	1470	1565	562.0		3257.0		2489.5		3457.0		2689.5		3770.0		3002.5	
	6尺	1770	1865	614.9		3309.9		2542.4		3509.9		2742.4		3822.9		3055.4	

●1500N/㎡ 7~9尺



■間口

地域間	呼称幅	W=L	WR(単体)	WR(連結)	P	n
関東間	1間	1820	1895	1820	455	4
	1.5間	2730	2805	2730		6
	2間	3640	3715	3640		8
メーターモジュール	1間	2000	2075	2000	500	4
	1.5間	3000	3075	3000		6
	2間	4000	4075	4000		8

■奥行・高さ

屋根形状	呼称奥行	D	DR	HR	ランマなし			ハイタイプ			ランマ付き			中棧本数			
					H	Hmax	HN1	HN2	H	Hmax	HN1	HN2	H		Hmax	HN1	HN2
フラット型	7尺	2070	2160	522.4	2695	3217.4	1995	2449.9	2895	3417.4	2195	2649.9	3208	3730.4	2508	2962.9	2
	8尺	2370	2460	575.3		3270.3		2502.8		3470.3		2702.8		3783.3		3015.8	
	9尺	2670	2760	628.2		3323.2		2555.7		3523.2		2755.7		3836.2		3068.7	
アール型	7尺	2070	2165	667.8	2695	3362.8	1995	2595.3	2895	3562.8	2195	2795.3	3208	3875.8	2508	3108.3	2
	8尺	2370	2465	720.7		3415.7		2648.2		3615.7		2848.2		3928.7		3161.2	
	9尺	2670	2765	773.6		3468.6		2701.1		3668.6		2901.1		3981.6		3214.1	

W : 躯体柱芯々
L : 柱の中心間距離
WR : 屋根幅
P : 垂木ピッチ

D : 奥行
DR : 屋根奥行

H : G.L~前枠下端
HR : 前枠下端~垂木掛け上端
Hmax : G.L~垂木掛け上端
HN1 : デッキ材仕上面~前枠下端

HN2 : デッキ材仕上面~垂木掛け下端
HD : G.L~デッキ材仕上面
※中棧本数 : 垂木1ピッチ当りの本数
※H、HmaxはHD=700の場合を示す