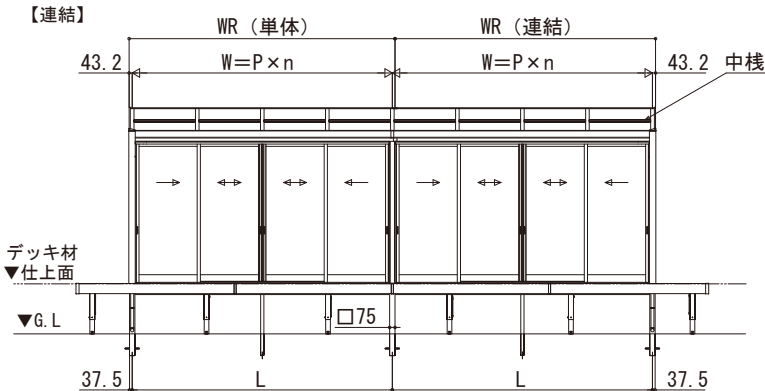
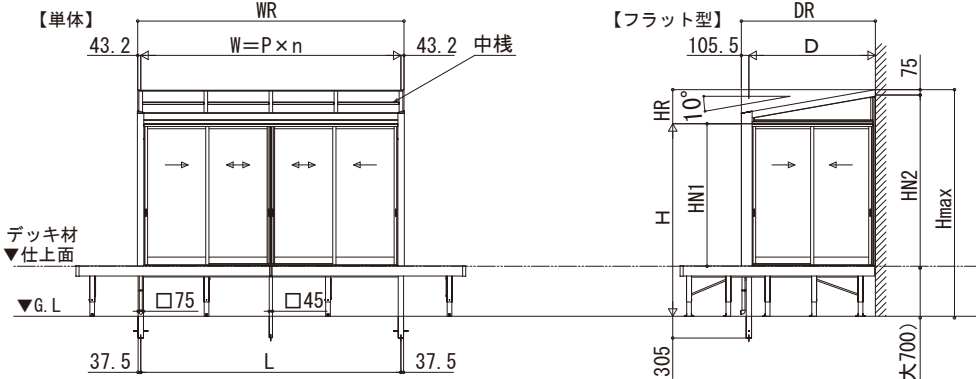


ソラリア テラス囲い・バルコニー囲い

■ソラリア テラス囲い 木調ガーデンルームタイプ デッキ納まり〈規格寸法図例〉

●600N/㎡ 3~6尺



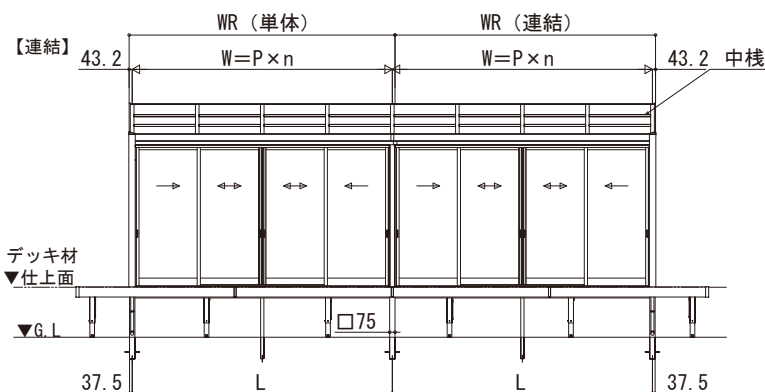
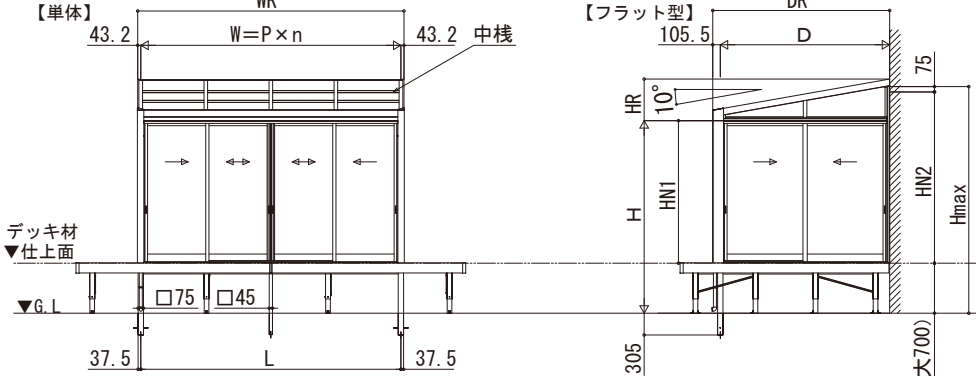
■間口

地域間	呼称幅	W=L	間口			P	n
			単体 WR	連結 WR (単体)	連結 WR (連結)		
関東間	1間	1820	1906.4	1900.7	1825.7	910	2
	1.5間	2730	2816.4	2810.7	2735.7		3
	2間	3640	3726.4	3720.7	3645.7		4
メーターモジュール	1間	2000	2086.4	2080.7	2005.7	1000	2
	1.5間	3000	3086.4	3080.7	3005.7		3
	2間	4000	4086.4	4080.7	4005.7		4

■奥行・高さ

屋根形状	呼称奥行	D	DR	HR	ランマなし				ハイタイプ				ランマ付き				中棧本数						
					H	Hmax	HN1	HN2	H	Hmax	HN1	HN2	H	Hmax	HN1	HN2							
フラット型	3尺	870	975.5	318.4	2695	3013.4	1995	2238.3	2895	3213.4	2195	2438.3	3208	3526.4	2508	2751.3	0						
	4尺	1170	1275.5	371.3														3066.3	2291.2	3266.3	2491.2	3579.3	2804.2
	5尺	1470	1575.5	424.2														3119.2	2344.1	3319.2	2544.1	3632.2	2857.1
	6尺	1770	1875.5	477.1														3172.1	2397.0	3372.1	2597.0	3685.1	2910.0

●600N/㎡ 7~8尺



■間口

地域間	呼称幅	W=L	間口			P	n
			単体 WR	連結 WR (単体)	連結 WR (連結)		
関東間	1間	1820	1906.4	1900.7	1825.7	910	2
	1.5間	2730	2816.4	2810.7	2735.7		3
	2間	3640	3726.4	3720.7	3645.7		4
メーターモジュール	1間	2000	2086.4	2080.7	2005.7	1000	2
	1.5間	3000	3086.4	3080.7	3005.7		3
	2間	4000	4086.4	4080.7	4005.7		4

■奥行・高さ

屋根形状	呼称奥行	D	DR	HR	ランマなし				ハイタイプ				ランマ付き				中棧本数
					H	Hmax	HN1	HN2	H	Hmax	HN1	HN2	H	Hmax	HN1	HN2	
フラット型	7尺	2070	2175.5	530.0	2695	3225.0	1995	2449.9	2895	3425.0	2195	2649.9	3208	3738.0	2508	2962.9	2
	8尺	2370	2475.5	582.9													

W : 躯体柱芯々 D : 奥行 H : G.L~前枠下端 HN2 : デッキ材仕上面~垂木掛け下端
 L : 柱の中心間距離 DR : 屋根奥行 HR : 前枠下端~木調カバー上端 HD : G.L~デッキ材仕上面
 WR : 屋根幅 Hmax : G.L~木調カバー上端 ※中棧本数 : 垂木1ピッチ当りの本数
 P : 垂木ピッチ HN1 : デッキ材仕上面~前枠下端 ※H, HmaxはHD=700の場合を示す