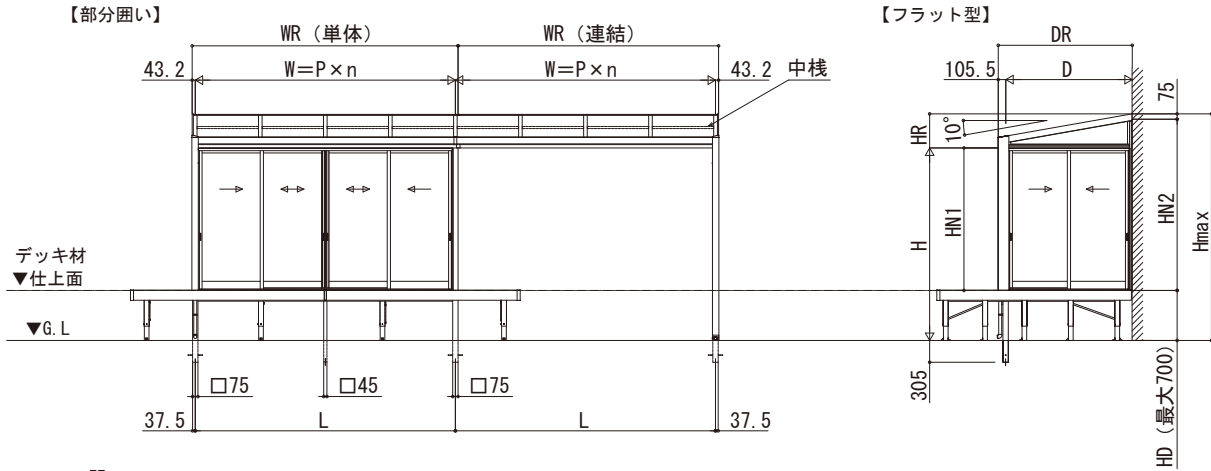


# ソラリア テラス囲い・バルコニー囲い

## ■ソラリア テラス囲い 木調ガーデンルームタイプ 部分囲い デッキ納まり (規格寸法図例)

●600N/㎡ 3~6尺



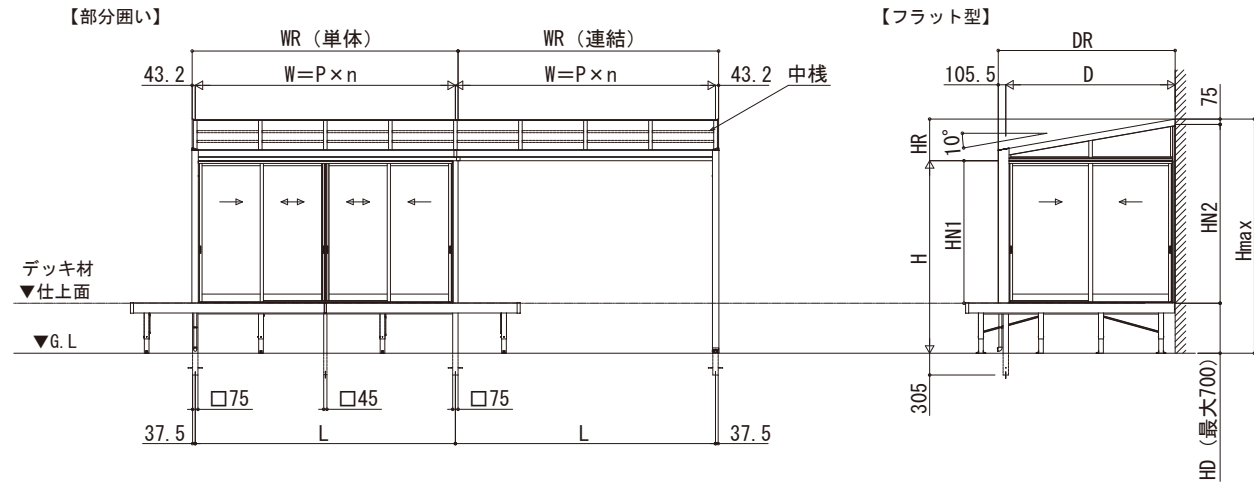
### ■間口

地域間	呼称幅	W=L	WR (単体)	WR (連結)	P	n
関東間	1間	1820	1900.7	1825.7	910	2
	1.5間	2730	2810.7	2735.7		3
	2間	3640	3720.7	3645.7		4
メーターモジュール	1間	2000	2080.7	2005.7	1000	2
	1.5間	3000	3080.7	3005.7		3
	2間	4000	4080.7	4005.7		4

### ■奥行・高さ

屋根形状	呼称奥行	D	DR	HR	ランマなし				ハイタイプ				ランマ付き				中棧本数							
					H	Hmax	HN1	HN2	H	Hmax	HN1	HN2	H	Hmax	HN1	HN2								
フラット型	3尺	870	975.5	318.4	2695	1995	1995	2238.3	2895	2195	2195	2438.3	3208	2508	2508	2751.3	0							
	4尺	1170	1275.5	371.3														3013.4	3213.4	3266.3	2491.2	3526.4	3579.3	2804.2
	5尺	1470	1575.5	424.2														3066.3	3266.3	3319.2	2544.1	3632.2	3632.2	2857.1
	6尺	1770	1875.5	477.1														3119.2	3319.2	3372.1	2597.0	3685.1	3685.1	2910.0

●600N/㎡ 7~8尺



### ■間口

地域間	呼称幅	W=L	WR (単体)	WR (連結)	P	n
関東間	1間	1820	1900.7	1825.7	910	2
	1.5間	2730	2810.7	2735.7		3
	2間	3640	3720.7	3645.7		4
メーターモジュール	1間	2000	2080.7	2005.7	1000	2
	1.5間	3000	3080.7	3005.7		3
	2間	4000	4080.7	4005.7		4

### ■奥行・高さ

屋根形状	呼称奥行	D	DR	HR	ランマなし				ハイタイプ				ランマ付き				中棧本数
					H	Hmax	HN1	HN2	H	Hmax	HN1	HN2	H	Hmax	HN1	HN2	
フラット型	7尺	2070	2175.5	530.0	2695	1995	1995	2449.9	2895	2195	2195	2649.9	3208	2508	2508	2962.9	2
	8尺	2370	2475.5	582.9													

W : 躯体柱芯々  
L : 柱の中心間距離  
WR : 屋根幅  
P : 垂木ピッチ

D : 奥行  
DR : 屋根奥行

H : G.L~前枠下端  
HR : 前枠下端~木調カバー上端  
Hmax : G.L~木調カバー上端  
HN1 : デッキ材仕上面~前枠下端

HN2 : デッキ材仕上面~垂木掛け下端  
HD : G.L~デッキ材仕上面  
※中棧本数 : 垂木1ピッチ当りの本数  
※H、HmaxはHD=700の場合を示す