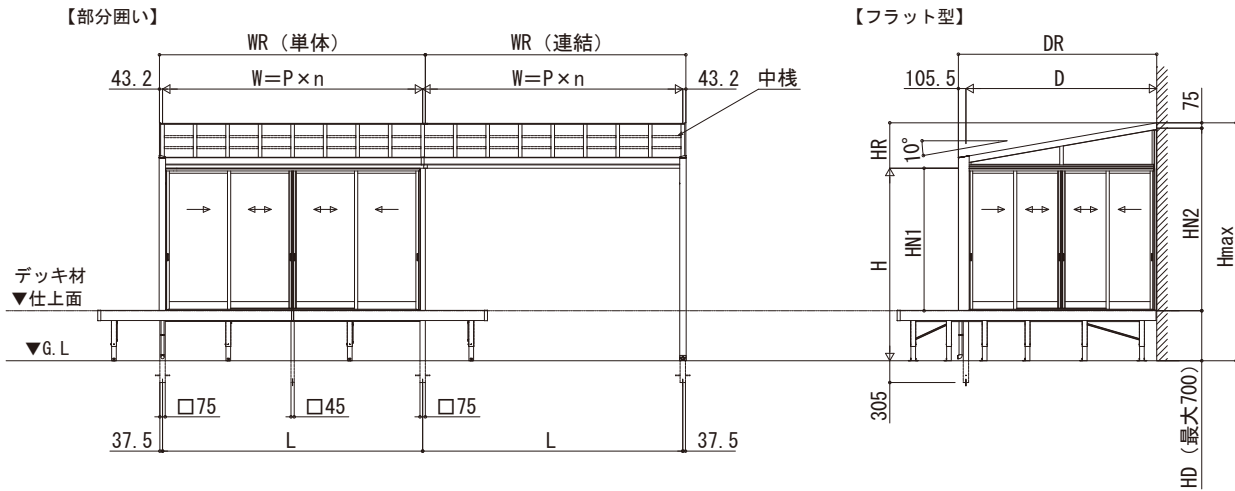


ソラリア テラス囲い・バルコニー囲い

■ソラリア テラス囲い 木調ガーデンルームタイプ 部分囲いデッキ納まり〈規格寸法図例〉

●600N/㎡ 9尺



■間口

地域間	呼称幅	W=L	WR (単体)	WR (連結)	P	n
関東間	1間	1820	1900.7	1825.7	455	4
	1.5間	2730	2810.7	2735.7		6
	2間	3640	3720.7	3645.7		8
メーターモジュール	1間	2000	2080.7	2005.7	500	4
	1.5間	3000	3080.7	3005.7		6
	2間	4000	4080.7	4005.7		8

■奥行・高さ

屋根形状	呼称奥行	D	DR	HR	ランマなし				ハイタイプ				ランマ付き				中棧本数
					H	Hmax	HN1	HN2	H	Hmax	HN1	HN2	H	Hmax	HN1	HN2	
フラット型 9尺		2670	2775.5	635.8	2695	3330.8	1995	2555.7	2895	3530.8	2195	2755.7	3208	3843.8	2508	3068.7	2

W : 躯体柱芯々

L : 柱の中心間距離

WR : 屋根幅

P : 垂木ピッチ

D : 奥行

DR : 屋根奥行

H : G.L~前枠下端

HR : 前枠下端~木調カバー上端

Hmax : G.L~木調カバー上端

HN1 : デッキ材仕上~前枠下端

HN2 : デッキ材仕上~垂木掛け下端

HD : G.L~デッキ材仕上

※中棧本数 : 垂木1ピッチ当りの本数

※H、HmaxはHD=700の場合を示す