

ソラリア テラス囲い・バルコニー囲い

■ソラリア テラス囲い スタンダードタイプ 独立 デッキ納まり

● 姿図

間口

地域間	呼称幅	L	WR	柱(独立用)の中心間距離	WF	カバー材(上面)長さ	P	n
関東間	1間	1820	1895	1875	2005	1935	910	2
	1.5間	2730	2805	2785	2915	2845		3
	2間	3640	3715	3695	3825	3755		4
メーターモジュール	1間	2000	2075	2055	2185	2115	1000	2
	1.5間	3000	3075	3055	3185	3115		3
	2間	4000	4075	4055	4185	4115		4

L: テラス柱の中心間距離
WR: 屋根幅
WF: 桁(独立用)長さ
P: 垂木ピッチ

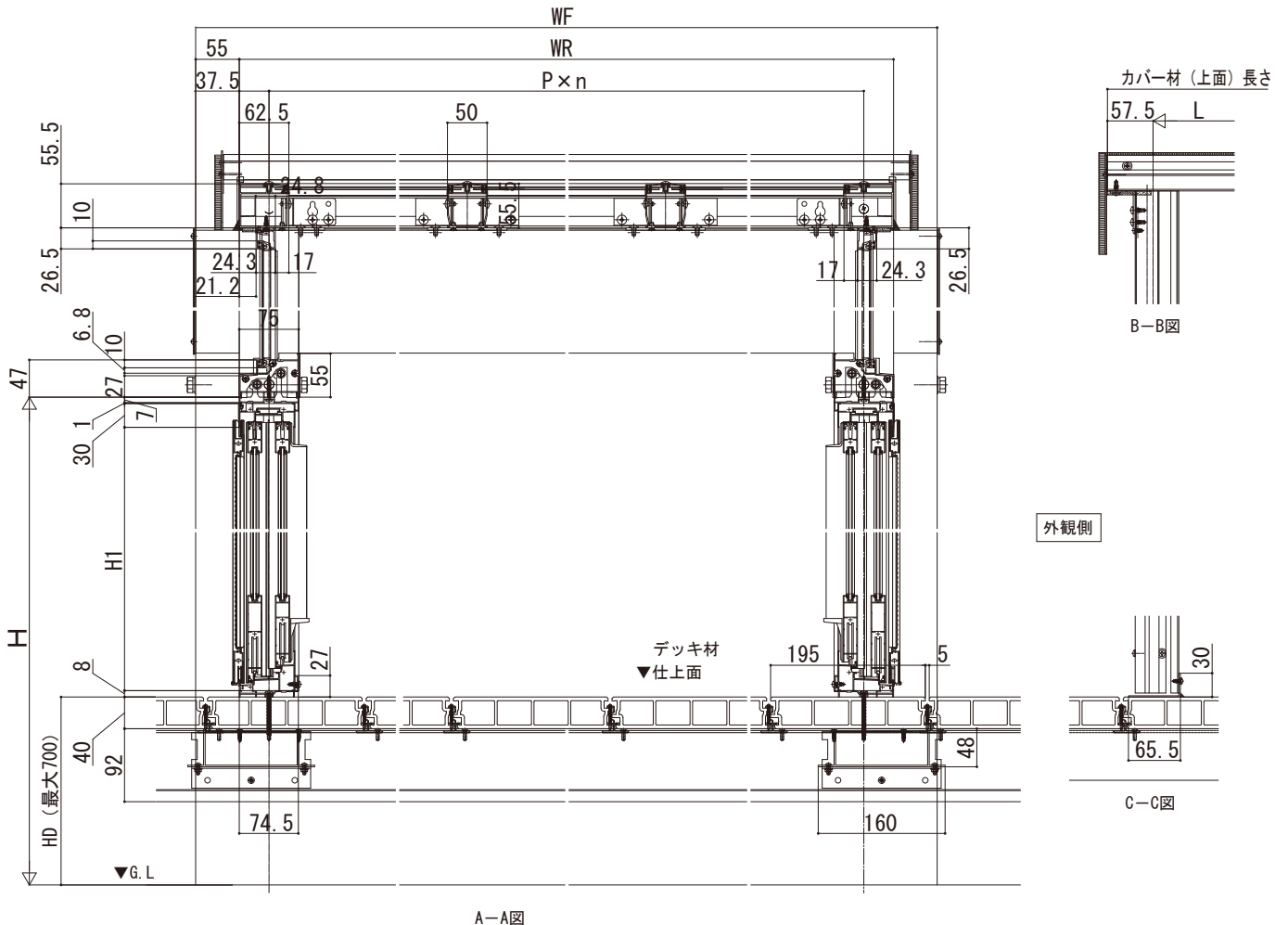
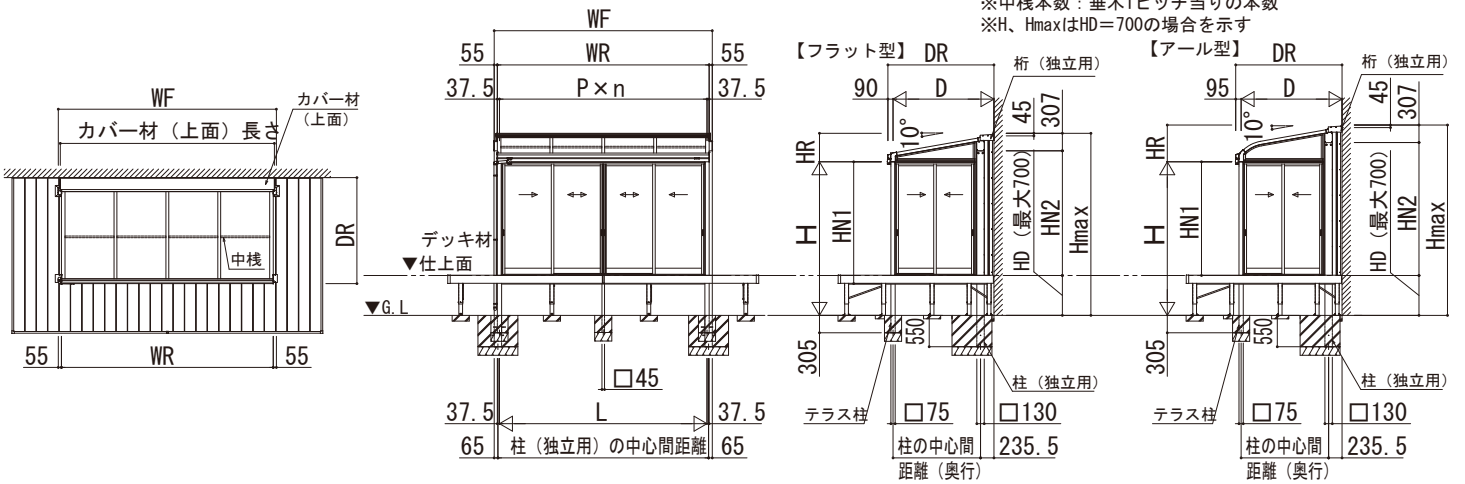
D: 奥行
DR: 屋根奥行

H: G.L~前枠下端
HR: 前枠下端~カバー材(上面)上端
Hmax: G.L~カバー材(上面)上端
HN1: デッキ材仕上面~前枠下端
HN2: デッキ材仕上面~桁(独立用)下端
HD: G.L~デッキ材仕上面

奥行・高さ

屋根形状	呼称奥行	D	DR	柱の中心間距離(奥行)	HR	ランマなし				ハイタイプ				中棧本数
						H	Hmax	HN1	HN2	H	Hmax	HN1	HN2	
フラット型	4尺	1170	1260	934.5	393.9		3088.9		2781.9		3288.9		2981.9	1
	5尺	1470	1560	1234.5	446.8	2695	3141.8	1995	2834.8	2895	3341.8	2195	3034.8	
	6尺	1770	1860	1534.5	499.7		3194.7		2887.7		3394.7		3087.7	
アール型	4尺	1170	1265	934.5	539.2		3234.2		2927.2		3434.2		3127.2	1
	5尺	1470	1565	1234.5	592.1	2695	3287.1	1995	2980.1	2895	3487.1	2195	3180.1	
	6尺	1770	1865	1534.5	645.0		3340.0		3033.0		3540.0		3233.0	

※中棧本数: 垂木1ピッチ当りの本数
※H, HmaxはHD=700の場合を示す



A-A図