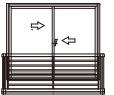


手すり 3WT

■手すり 3WT

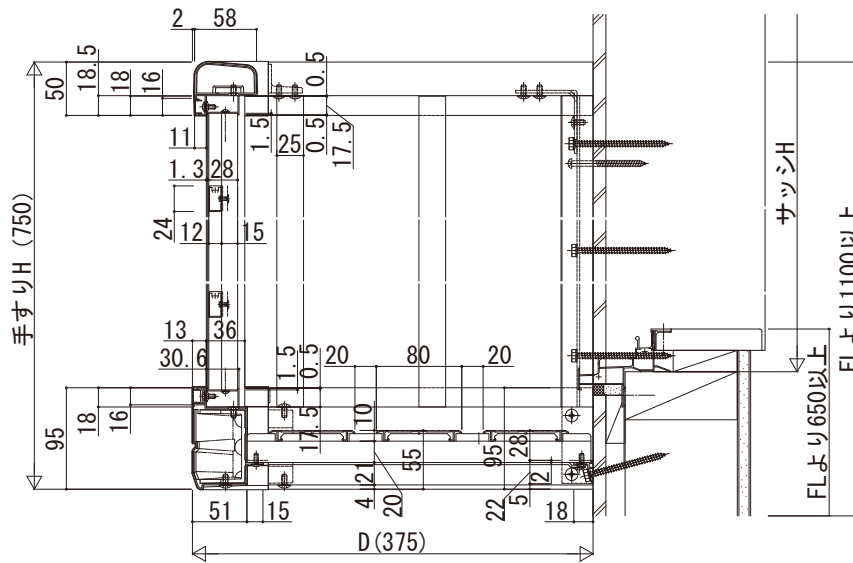
●横格子の場合

外観姿図



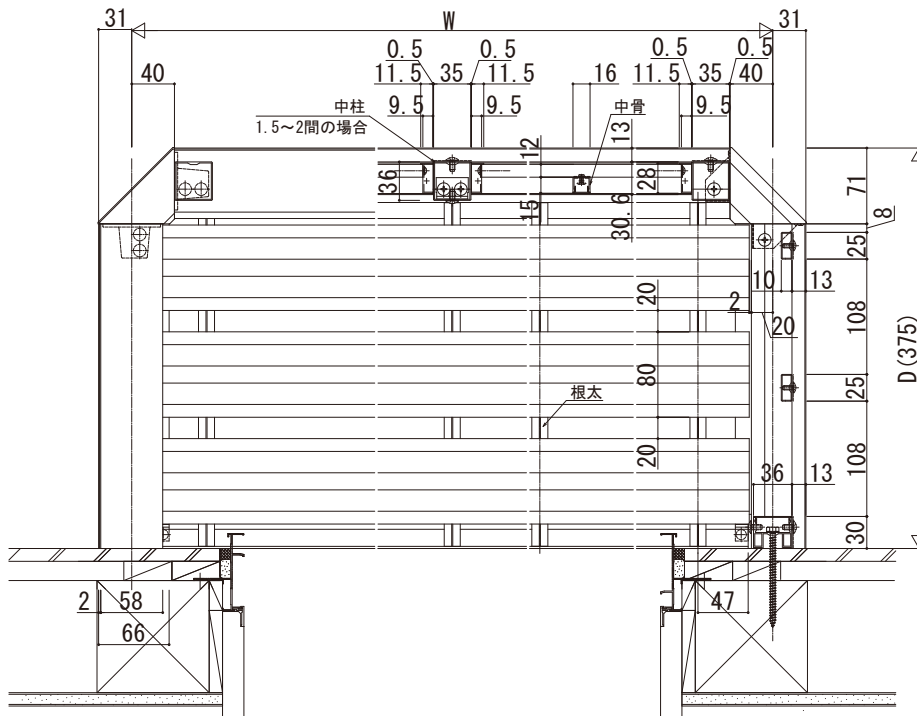
横格子

■側面図

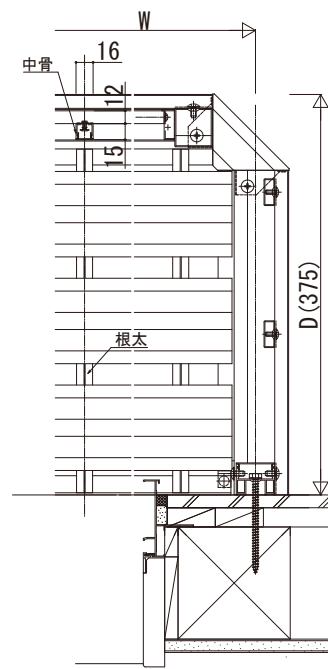


■平面図

●間口1.5~2間の場合



●間口1間の場合



	呼称幅	躯体芯々	W
1間	関東間	1820	1858
	関西間	1970	2053
	九州・四国間	1910	1950
1.5間	関東間	2730	2767
2間	関東間	3640	3676