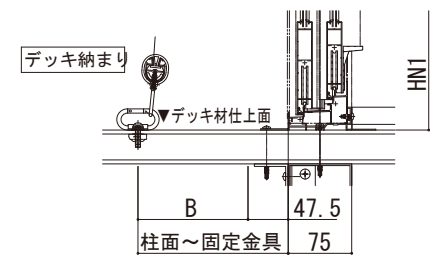
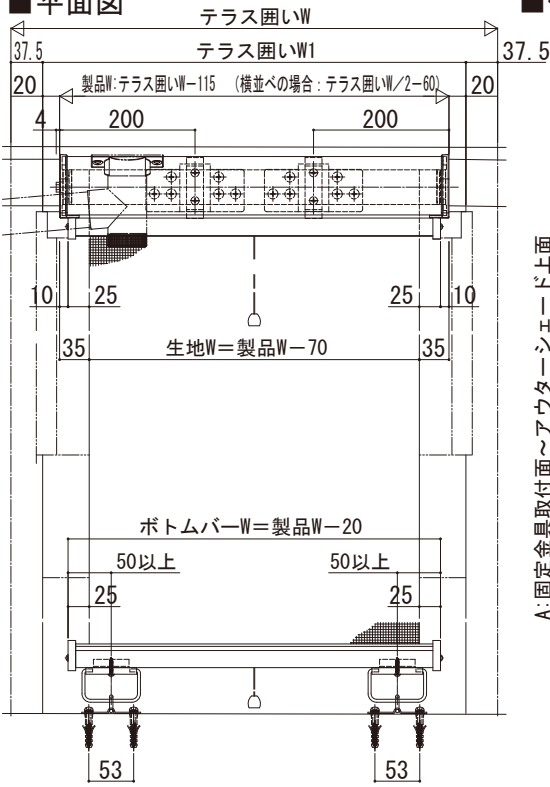


アウターシェード

■アウターシェード テラス囲い付け

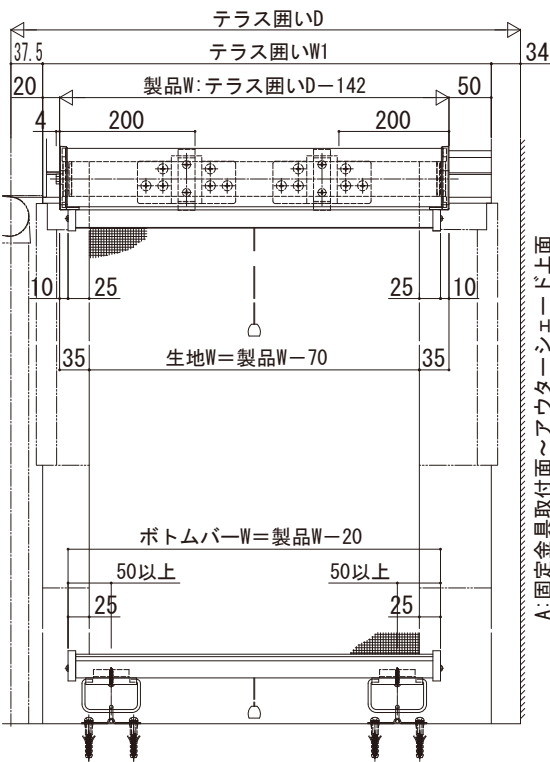
●正面（前枠）取付けた場合

■平面図

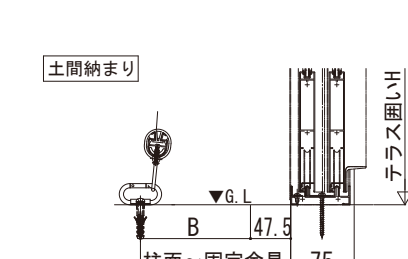
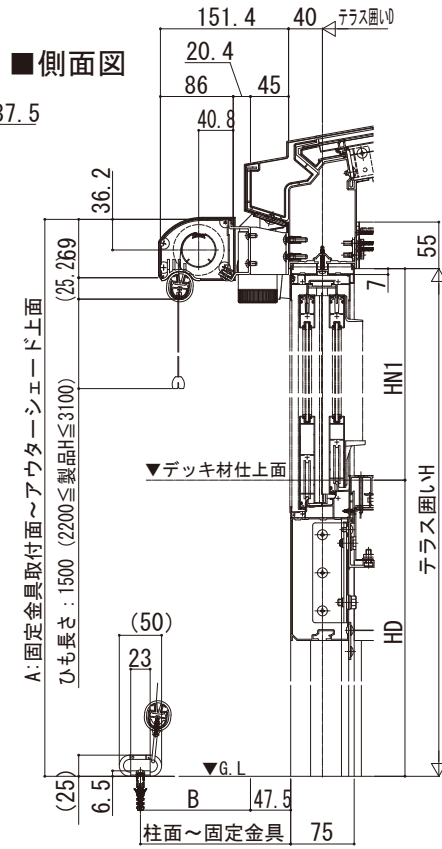


●側面（腕木）に取付けた場合

■平面図

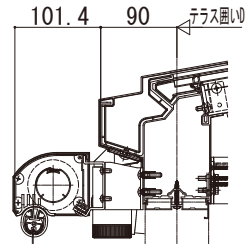


■側面図

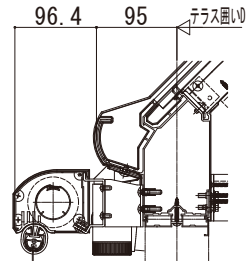


●ターンナットで固定 ●補強材に固定

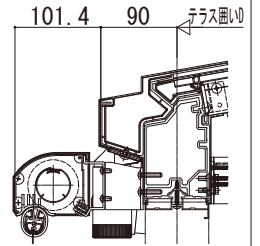
【スタンダード】
フラット型



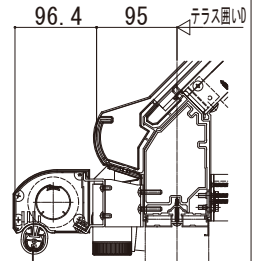
アール型



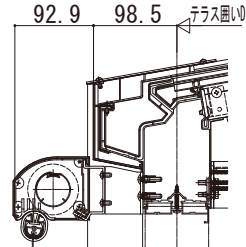
【スタンダード】
フラット型



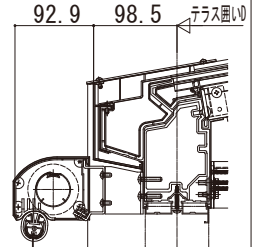
アール型



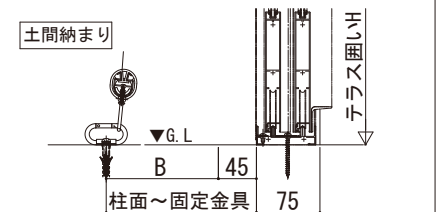
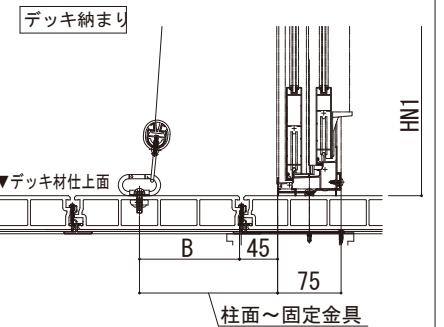
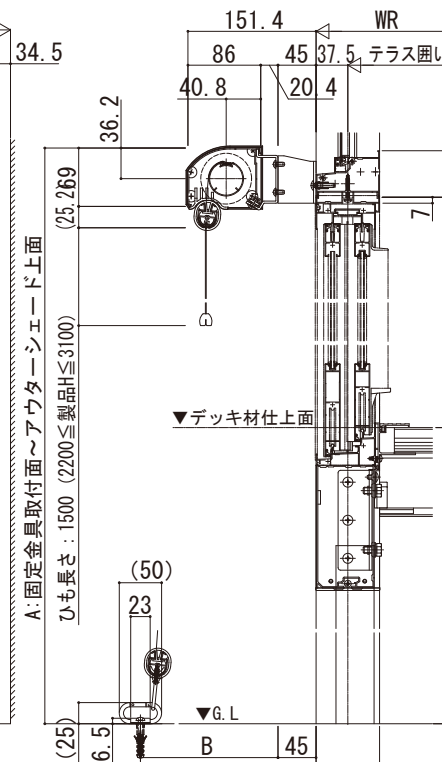
【木調ガーデンルームタイプ】



【木調ガーデンルームタイプ】



■側面図



※固定金具取付寸法Bは「テラス囲い付け注意事項」を確認してください。