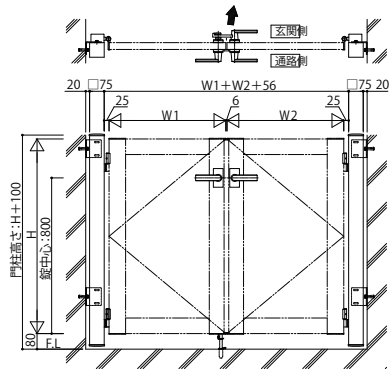


落とし錠部

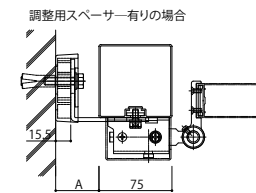
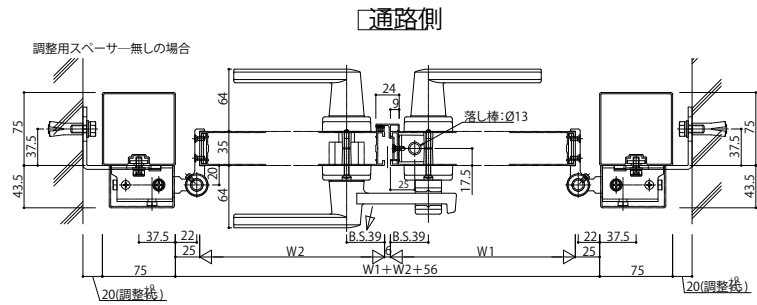
- シングル落とし錠仕様:受扉に取付きます。
- ダブル落とし錠仕様:掛扉と受扉に取付きます。



門柱式(壁付タイプ)シングル落とし錠仕様 外観図(1:10)



ダブル落とし錠仕様の場合



$29 < A \leq 44.5$

変更記事	設計監理
	施工

工事名	殿
図面内容	殿

照査	担当	作図	尺度	御承認印
			1/1	

年月日	通し図番

