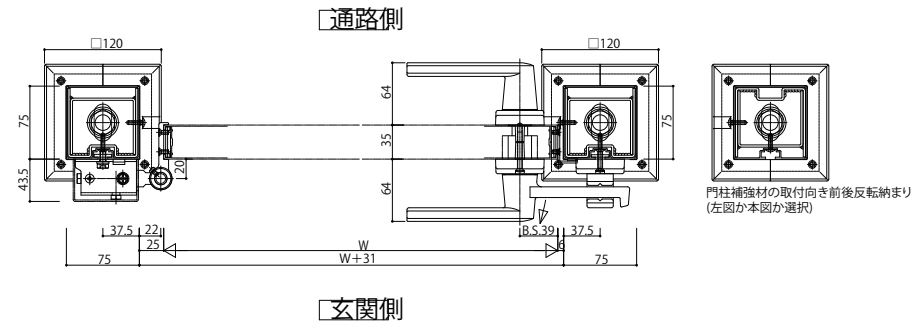


門柱式(自立タイプ) 外観図(1:10)



変更記事	設計監理

施工

工事名	
図面内容	マンション向けボーチ門扉 形材門扉 片開き・内開き・自立門柱納まり

照査	
担当	
作図	
尺度	1/1

御承認印	
年月日	

図番	
通し図番	

