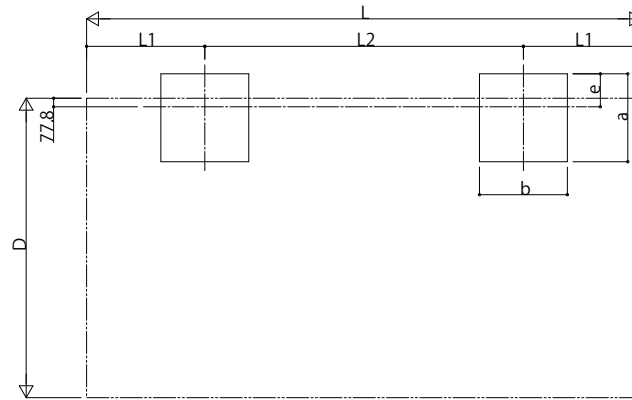


■基礎配置図



■基礎寸法表

間口呼称	奥行呼称	独立基礎						土間コンクリート考慮基礎 (既設コンクリートに施工)					
		30		50		100		30		50		100	
		a・b	e	a・b	e	a・b	e	a・b	e	a・b	e	a・b	e
24	51 57	1090		1000		820		560	280	470	235		
27	51 57		300		300		300					470	235
30	51 57	1230		1140		970		660	330	570	285		

■間口-高さ寸法表

間口呼称	D	D1	高さ呼称	H	H1	H2	H3
24	2422	2343.5	20	2000	2119.5	2234.5	2435.3
			24	2355	2474.5	2589.5	2790.3
			28	2800	2919.5	3034.5	3235.3
27	2724	2645.8	20	2000	2119.5	2266.2	2467.1
			24	2355	2474.5	2621.2	2822.1
			28	2800	2919.5	3066.2	3267.1
30	3026	2948.1	20	2000	2119.5	2298	2498.8
			24	2355	2474.5	2653	2853.8
			28	2800	2919.5	3098	3298.8

■奥行寸法表

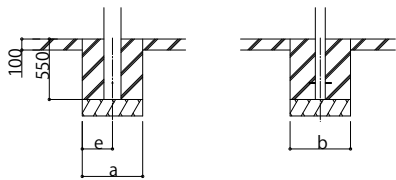
奥行呼称	L	L1	L2	P
51	5052	1076	2900	716
57	5768	1234	3300	716

■主要部材材質一覧

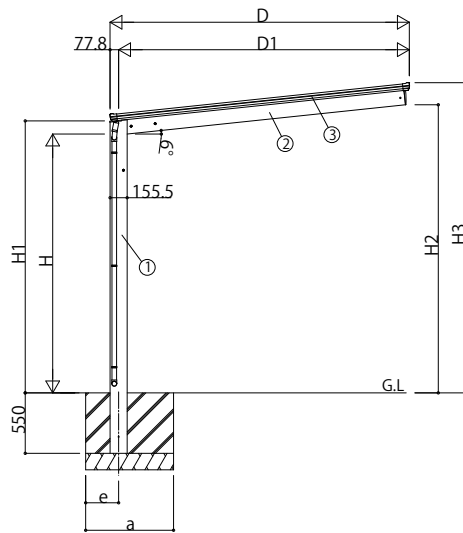
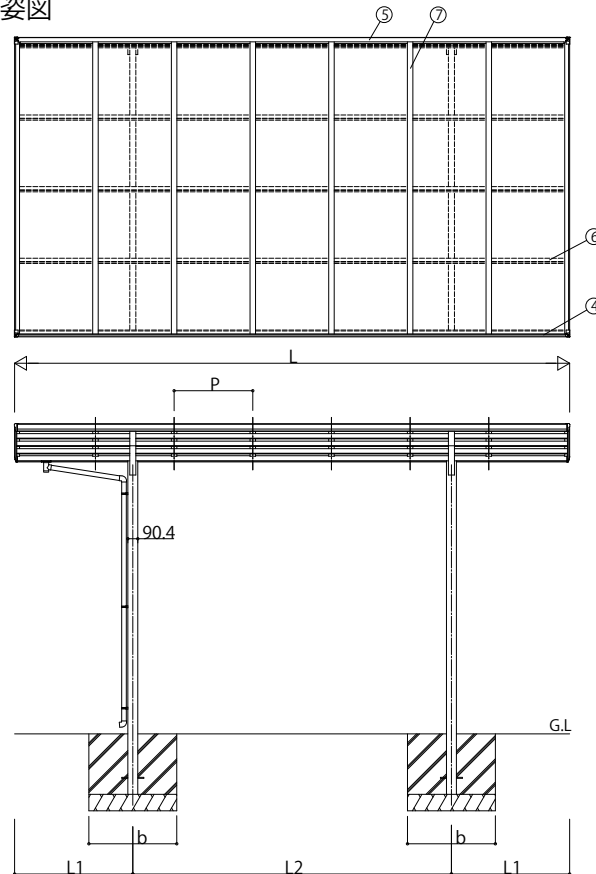
主要部材	材質	表面処理
①柱	アルミニウム合金 押出形材	陽極酸化塗装複合被膜
②梁	アルミニウム合金 押出形材	陽極酸化塗装複合被膜
③側枠	アルミニウム合金 押出形材	陽極酸化塗装複合被膜
④前枠	アルミニウム合金 押出形材	陽極酸化塗装複合被膜
⑤後枠	アルミニウム合金 押出形材	陽極酸化塗装複合被膜
⑥母屋	アルミニウム合金 押出形材	陽極酸化塗装複合被膜
⑦垂木	アルミニウム合金 押出形材	陽極酸化塗装複合被膜

H:高さ (G.L~梁下端)
 L:奥行
 D:間口
 D1:柱芯~屋根端部
 H1:G.L~屋根下端
 H2:G.L~梁下
 H3:G.L~屋根上端
 L1:柱芯~屋根端部
 L2:柱芯々
 P:垂木ピッチ
 a:基礎 (間口方向)
 b:基礎 (奥行方向)
 e:基礎 (柱芯~基礎端部)

■姿図



土間コンクリート考慮基礎の場合



独立基礎の場合

※本図はエフルージュ FIRST 51-27を示す

