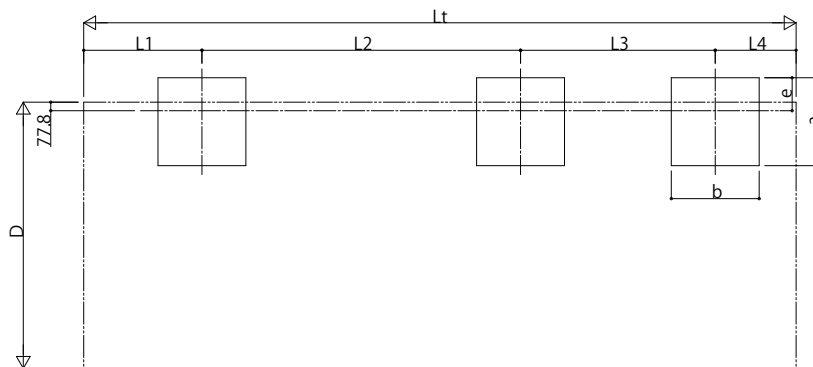
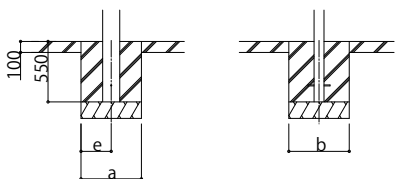
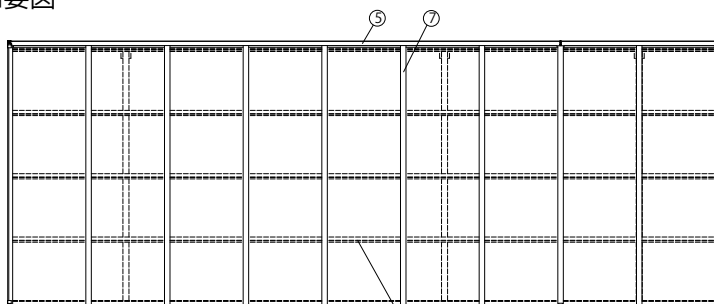


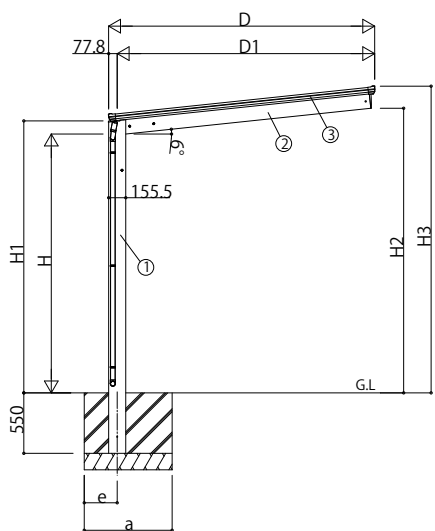
■基礎配置図



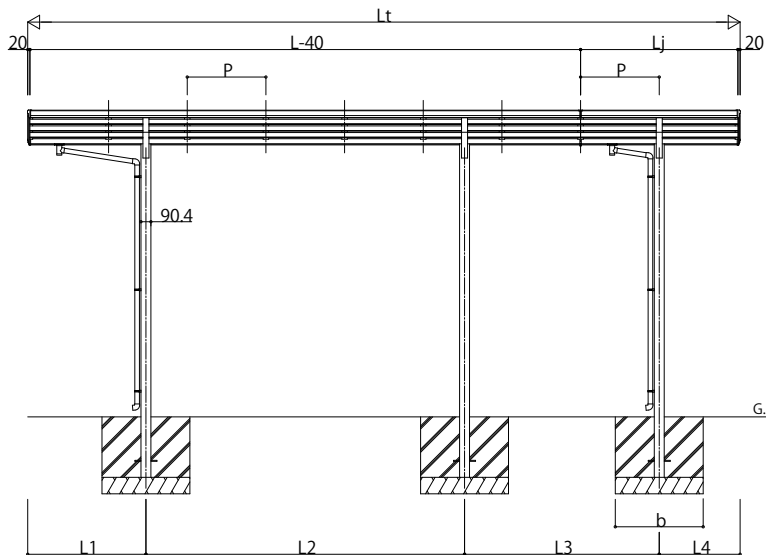
■姿図



土間コンクリート考慮基礎の場合



独立基礎の場合



■基礎寸法表

間口呼称	奥行呼称	独立基礎						土間コンクリート考慮基礎 (既設コンクリートに施工)							
		30		50		100		30		50		100			
		a・b	e	a・b	e	a・b	e	a・b	e	a・b	e	a・b	e		
24	51+14 57+14														
27	51+14 57+14	1090	300	1000	300	820	300	560	280	470	235	470	235		
30	51+14 57+14														

■間口-高さ寸法表

間口呼称	D	D1	高さ呼称	H	H1	H2	H3
24	2422	2343.5	20	2000	2119.5	2234.5	2435.3
			24	2355	2474.5	2589.5	2790.3
			28	2800	2919.5	3034.5	3235.3
27	2724	2645.8	20	2000	2119.5	2266.2	2467.1
			24	2355	2474.5	2621.2	2822.1
			28	2800	2919.5	3066.2	3267.1
30	3026	2948.1	20	2000	2119.5	2298	2498.8
			24	2355	2474.5	2653	2853.8
			28	2800	2919.5	3098	3298.8

■奥行寸法表

奥行呼称	Lt	L	Lj	L1	L2	L3	L4	P
51+14	6484	5052	1432	1076	2900	1772	736	716
57+14	7200	5768	1432	1234	3300	1930	736	716

■主要部材材質一覧

主要部材	材質	表面処理
①柱	アルミニウム合金 押出形材	陽極酸化塗装複合被膜
②梁	アルミニウム合金 押出形材	陽極酸化塗装複合被膜
③側枠	アルミニウム合金 押出形材	陽極酸化塗装複合被膜 オレフィン系樹脂 化粧シール
④前枠	アルミニウム合金 押出形材	陽極酸化塗装複合被膜
⑤後枠	アルミニウム合金 押出形材	陽極酸化塗装複合被膜
⑥母屋	アルミニウム合金 押出形材	陽極酸化塗装複合被膜
⑦垂木	アルミニウム合金 押出形材	陽極酸化塗装複合被膜

H:高さ(G.L~梁下端)
 Lt:奥行(単体+ハーフ)
 L:奥行(単体)
 Lj:奥行(ハーフ)
 D:間口
 D1:柱芯~屋根端部
 H1:G.L~屋根下端
 H2:G.L~梁下
 H3:G.L~屋根上端
 L1,4:柱芯~屋根端部
 L2,3:柱芯々
 P:垂木ピッチ
 a:基礎(間口方向)
 b:基礎(奥行方向)
 e:基礎(柱芯~基礎端部)

※本図はエフルージュ FIRST J51・14-27を示す

変更記事	設計監理	工事名	照査	担当	作図	尺度	御承認印	図番
	施工	図面内容						通し図番

工事名	カーポート エフルージュ FIRST
図面内容	ハーフセット 納まり図

年	月	日	JCS-A-A002
---	---	---	------------

