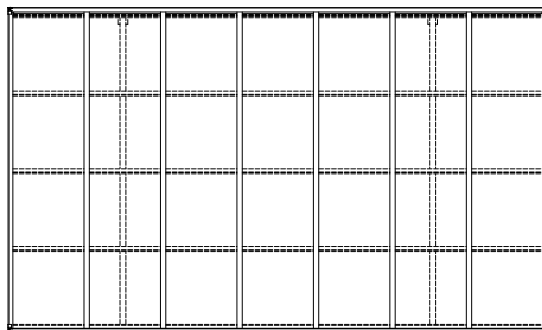
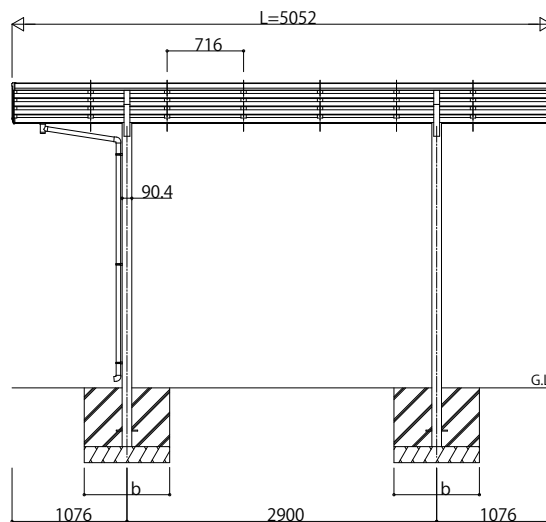
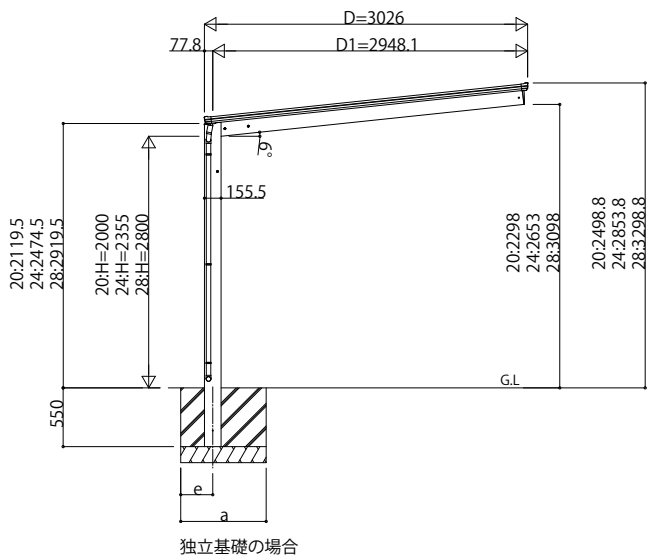
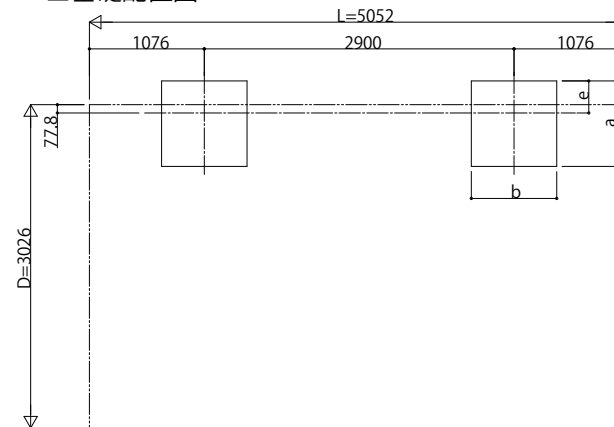


■ 姿図

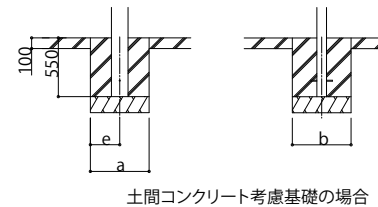


■ 基礎配置図



■ 基礎寸法表

間口呼称	奥行呼称	独立基礎						土間コンクリート考慮基礎 (既設コンクリートに施工)					
		30		50		100		30		50		100	
		a・b	e	a・b	e	a・b	e	a・b	e	a・b	e	a・b	e
30	51	1230	300	1140	300	970	300	660	330	570	285	470	235



変更記事	設計監理	殿
	施工	殿

工事名	工事
図面内容	カーポートエフルージュ FIRST 単体セット 姿図 51-30

照査	担当	作図	尺度	御承認印
				JCS-A-C003
				年月日

図番	通し図番

