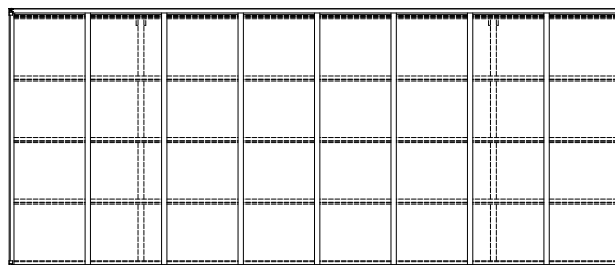
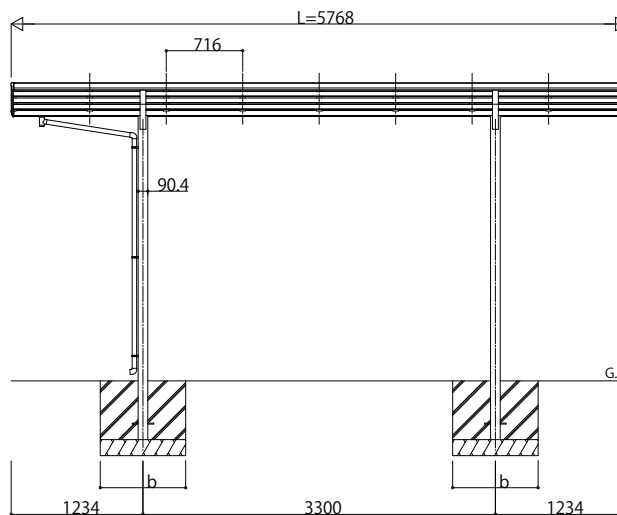
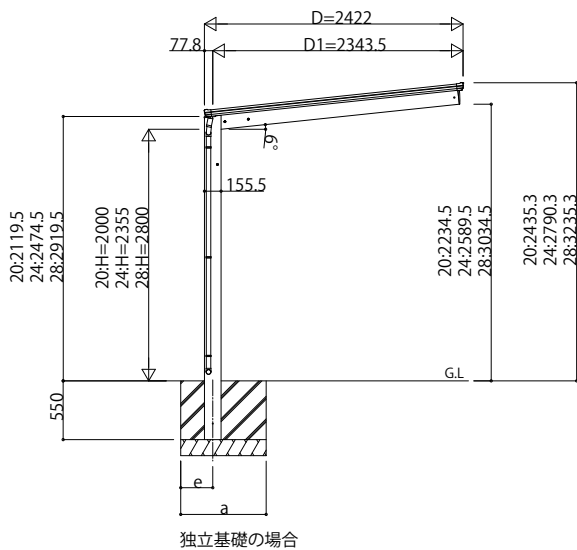
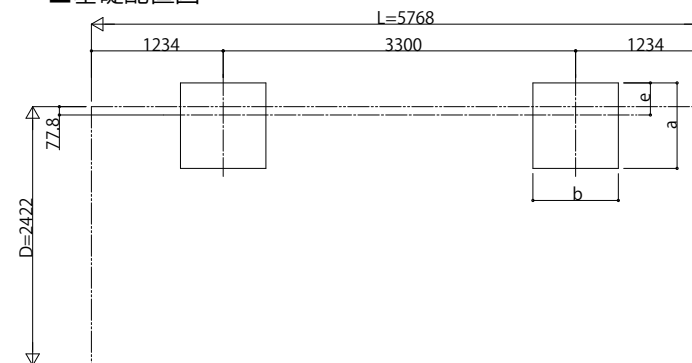


■ 姿図

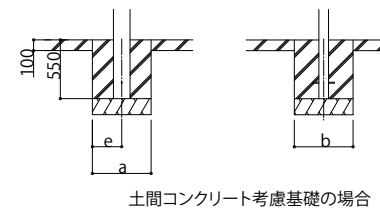


■ 基礎配置図



■ 基礎寸法表

間口呼称	奥行呼称	独立基礎				土間コンクリート考慮基礎 (既設コンクリートに施工)							
		地耐力(kN/m <sup>2</sup> )		地耐力(kN/m <sup>2</sup> )		地耐力(kN/m <sup>2</sup> )		地耐力(kN/m <sup>2</sup> )					
		30	50	100	30	50	100	30	50				
24	57	a·b	e	a·b	e	a·b	e	a·b	e	a·b	e		
		1090	300	1000	300	820	300	560	280	470	235	470	235



変更記事	設計監理

工事名	工事
図面内容	カーポートエフルージュ FIRST 単体セット 姿図 57-24

照査	担当	作図	尺度	御承認印
JCS-A-C004				年月日

図番	YKK AP
通し図番	