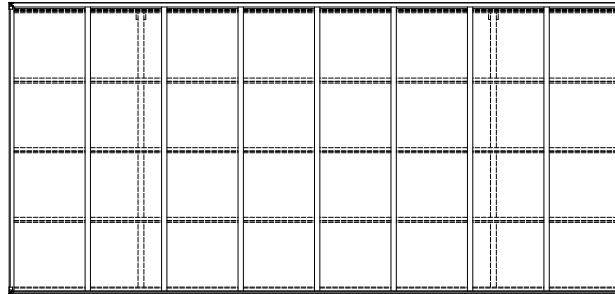
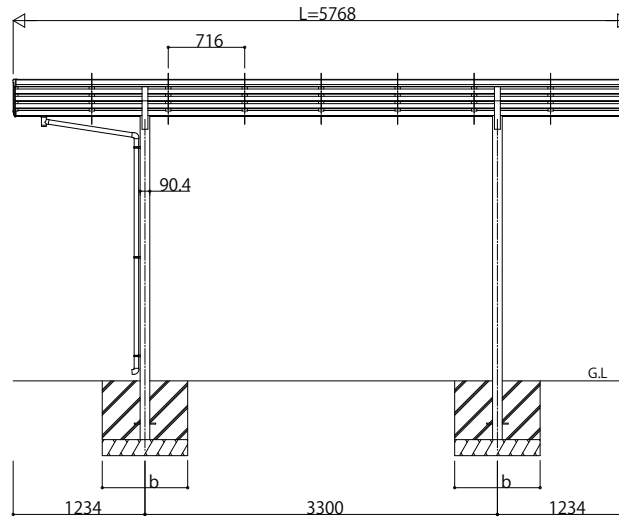
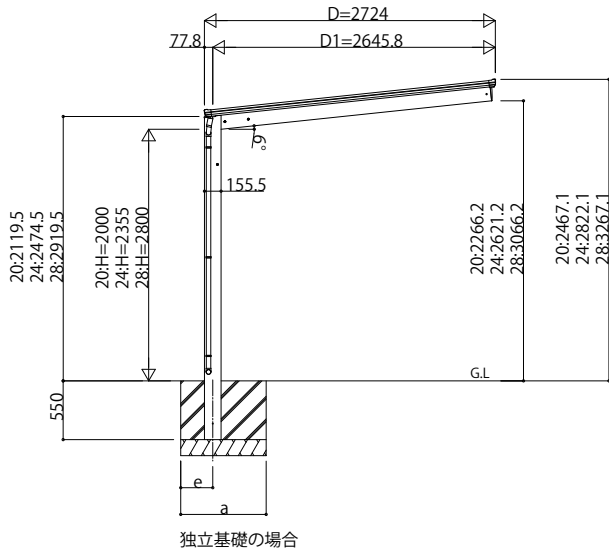
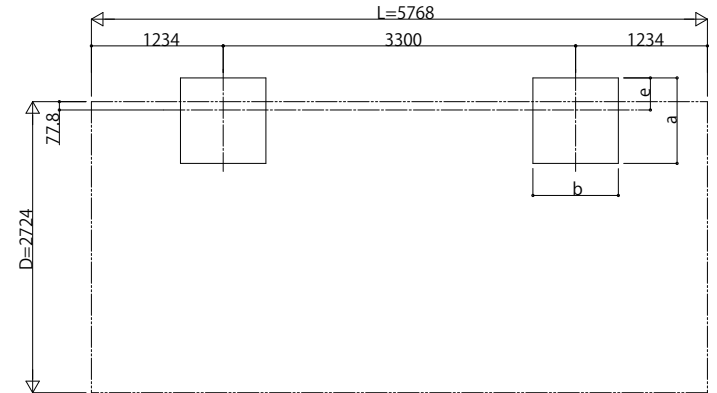


■ 姿図

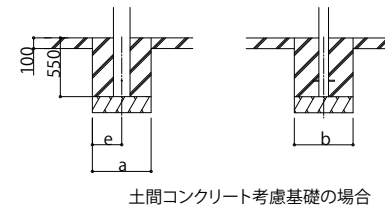


■ 基礎配置図



■ 基礎寸法表

間口呼称	棟行呼称	独立基礎				土間コンクリート考慮基礎 (既設コンクリートに施工)							
		30		50		30		50		100			
		a・b	e	a・b	e	a・b	e	a・b	e	a・b	e		
27	57	1230	300	1140	300	970	300	660	330	570	285	470	235



変更記事	

設計監理	殿
施工	殿

工事名	工事
図面内容	カーポートエフルージュ FIRST 単体セット 姿図 57-27

照査	担当	作図	尺度	御承認印
				年月日
				JCS-A-C005

図番	
通し図番	

