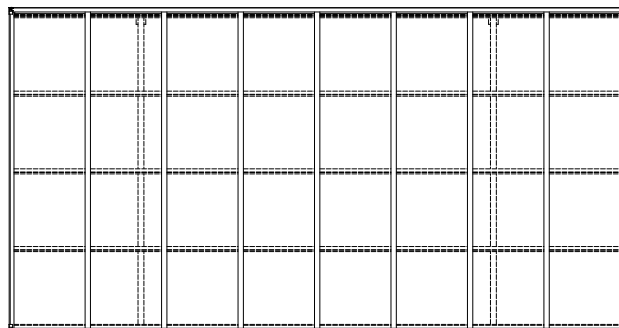
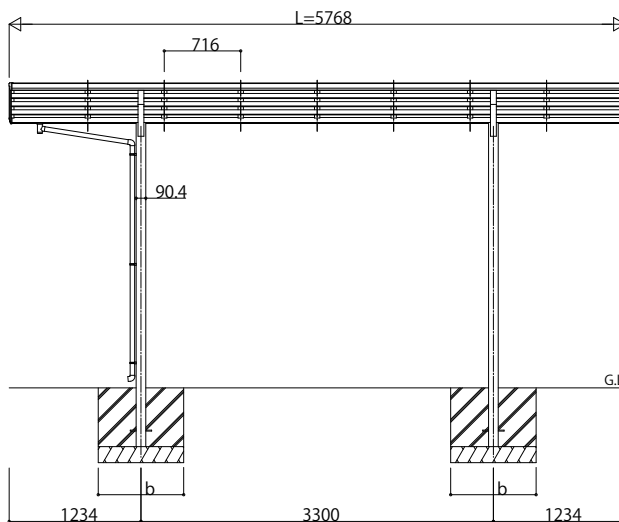
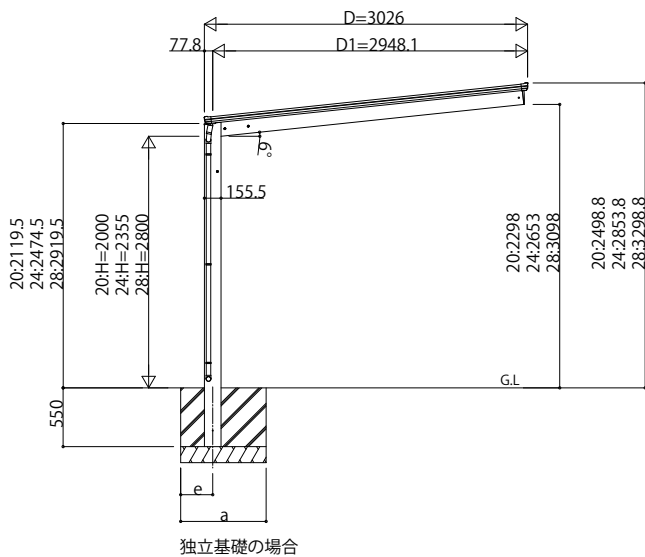
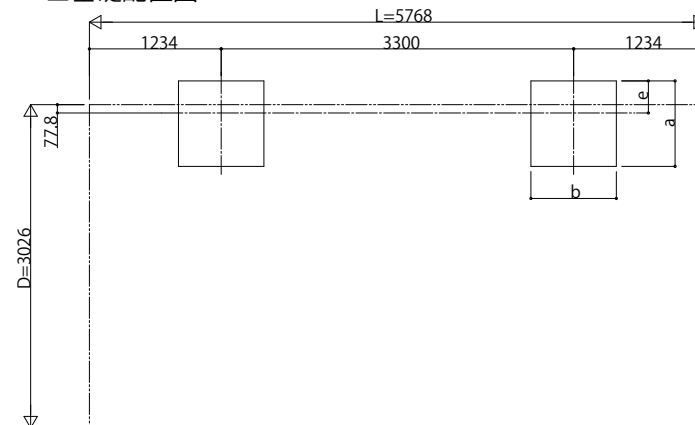


■ 姿図

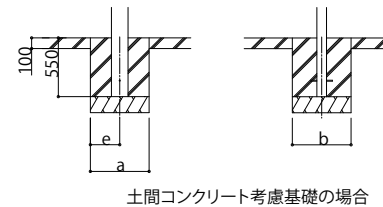


■ 基礎配置図



■ 基礎寸法表

間口呼称	奥行呼称	独立基礎						土間コンクリート考慮基礎 (既設コンクリートに施工)					
		30		50		100		30		50		100	
		a·b	e	a·b	e	a·b	e	a·b	e	a·b	e	a·b	e
30	57	1230	300	1140	300	970	300	660	330	570	285	470	235



変更記事	設計監理	工事名	照査	担当	作図	尺度	御承認印	図番
		殿						
	施工	殿						通し図番

図面内容	カーポートエフルージュ FIRST 単体セット 姿図 57-30	年月日	
------	-------------------------------------	-----	--

JCS-A-C006

