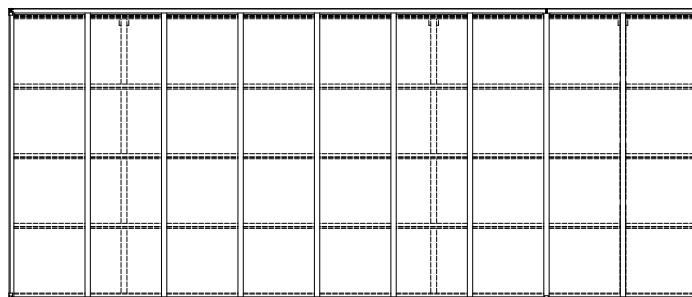
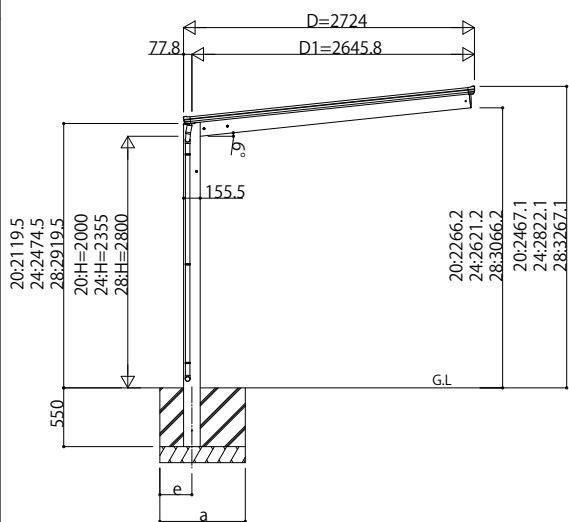
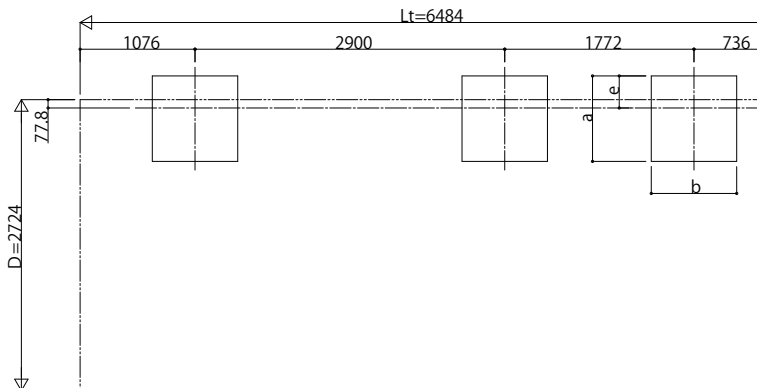


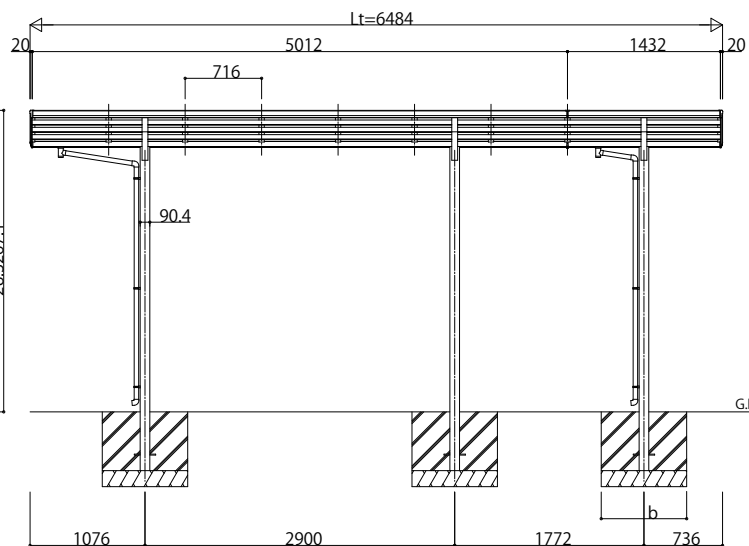
■ 姿図



■ 基礎配置図

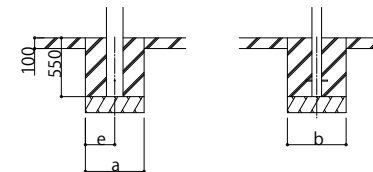


独立基礎の場合



■ 基礎寸法表

間口呼称	横行呼称	独立基礎						土間コンクリート考慮基礎 (既設コンクリートに施工)					
		30		50		100		30		50		100	
		a・b	e	a・b	e	a・b	e	a・b	e	a・b	e	a・b	e
27	51	1090	300	1000	300	820	300	560	280	470	235	470	235
	14	1090	300	1000	300	820	300	560	280	470	235	470	235



土間コンクリート考慮基礎の場合

変更記事	設計監理

設計監理	工事名

工事名	照査	担当	作図	尺度	御承認印
カーポートエフルージュ FIRST					
ハーフセット 姿図 51・14・27					

照査	担当	作図	尺度	御承認印

図番

YKK
AP