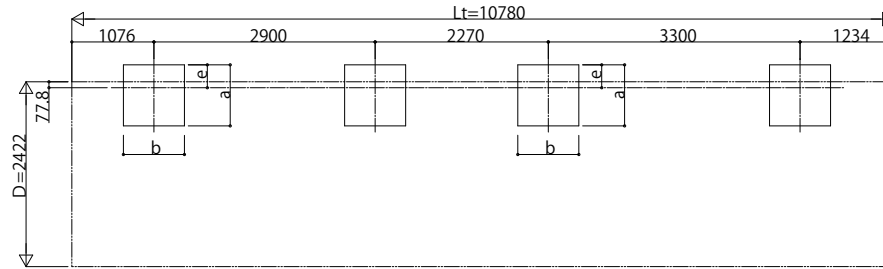


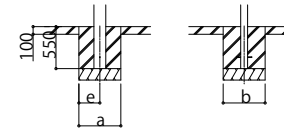
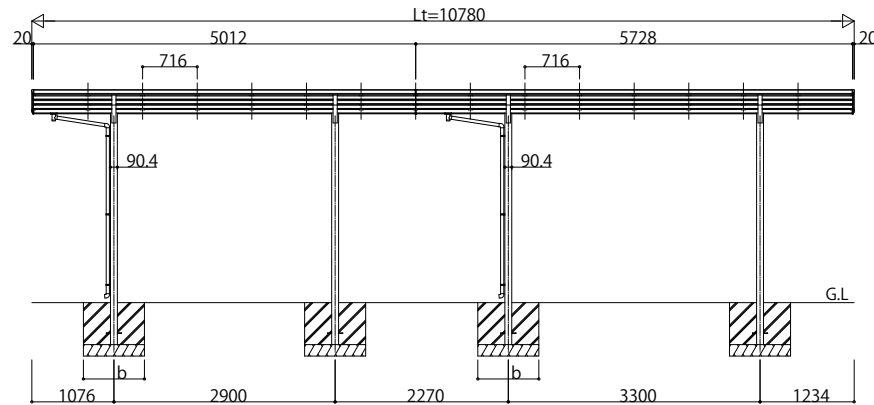
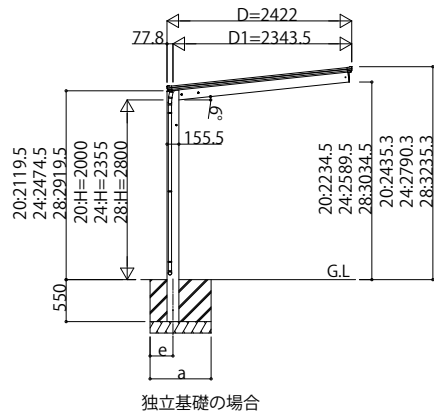
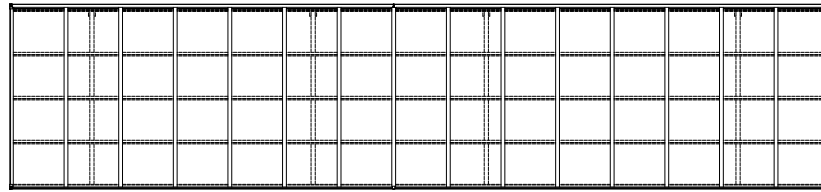
■基礎配置図



■基礎寸法表

間口呼称	奥行呼称	独立基礎						土間コンクリート考慮基礎 (既設コンクリートに施工)					
		地耐力(kN/m ²)						地耐力(kN/m ²)					
		30	50	100	30	50	100	30	50	100	30	50	100
24	51	1090	300	1000	300	820	300	560	280	470	235	470	235
	57	1090	300	1000	300	820	300	560	280	470	235	470	235

■姿図



土間コンクリート考慮基礎の場合

変更記事	設計監理	工事名	照査	担当	作図	尺度	御承認印	図番
		殿						
	施工	殿						通し図番

図面内容	カーポートエフルージュ FIRST 奥行連結セット 姿図 51・57-24
------	--

年月日	
-----	--

JCS-A-C016

年月日	
-----	--

YKK ap
