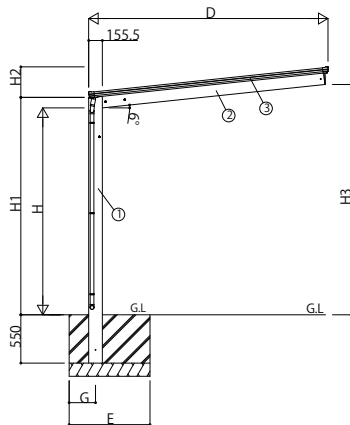
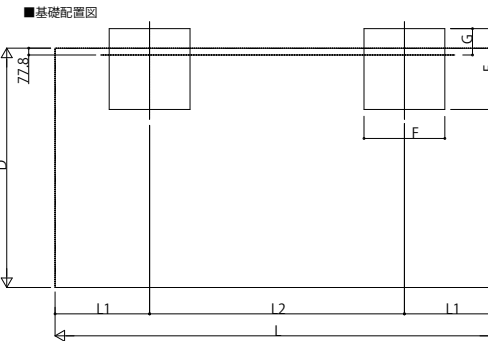
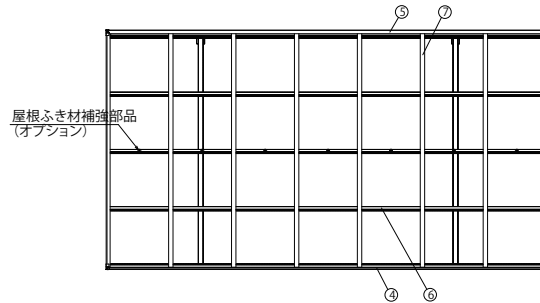


■主要部材材質一覧

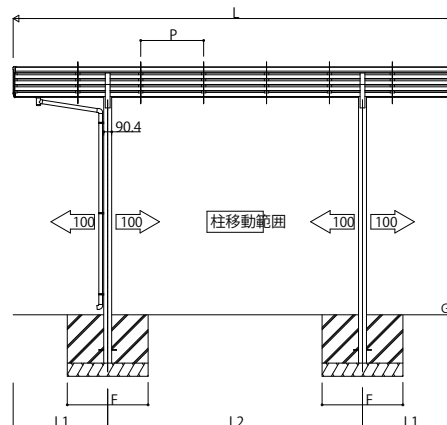
主要部材	材質	表面処理
①柱	アルミニウム合金 押出形材	陽極酸化塗装複合被膜
②梁	アルミニウム合金 押出形材	陽極酸化塗装複合被膜
③斜材	アルミニウム合金 押出形材	陽極酸化塗装複合被膜
④前枠	アルミニウム合金 押出形材	陽極酸化塗装複合被膜
⑤後枠	アルミニウム合金 押出形材	陽極酸化塗装複合被膜
⑥母屋	アルミニウム合金 押出形材	陽極酸化塗装複合被膜
⑦垂木	アルミニウム合金 押出形材	陽極酸化塗装複合被膜

H:高さ (G.L.~梁下端)
 L:奥行
 D:間口
 H1:G.L.~屋根下端
 H2:屋根下端~屋根上端
 H3:G.L.~梁下端
 L1:柱芯~屋根端部
 L2:柱芯々
 P:垂木ピッチ
 E:基礎 (間口方向)
 F:基礎 (奥行方向)
 G:基礎 (柱芯~基礎端部)



■間口-高さ寸法表

カーポートサイズ	D	高さ	H	H1	H2	H3
間口24	2422	標準	2000	2119.5	315.8	2234.5
		ハイルーフ	2355	2474.5		2589.5
間口27	2724	標準	2000	2119.5	347.6	2266.2
		ハイルーフ	2355	2474.5		2621.2
間口30	3026	標準	2000	2119.5	379.3	2298
		ハイルーフ	2355	2474.5		2653



■奥行寸法表

カーポートサイズ	L	L1	L2	P
奥行51	5052	1076	2900	716
奥行54	5400	1150	3100	670
奥行57	5768	1234	3300	716

■基礎サイズ表

カーポートサイズ	土間コンクリートを考慮しない場合			
	長期耐力力=100 kN/m ²			
	E	F	G	
標準・ハイルーフ	5124・5127・5424・5724	920	920	300
	5130・5427・5430・5727・5730	1080	1080	300

カーポートサイズ	土間コンクリートを考慮する場合			
	長期耐力力=50 kN/m ²			
	E	F	G	
標準・ハイルーフ	5124・5127・5424・5724	540	540	270
	5130・5427・5430・5727・5730	650	650	325

変更記事

設計監理

施工

工事名

図面内容

カーポート エフルージュZ FIRST 基本セット

照査 担当 作図 尺度

1/1

御承認印

年月日

図番

通し図番

