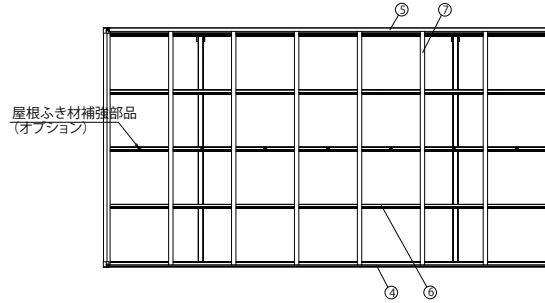


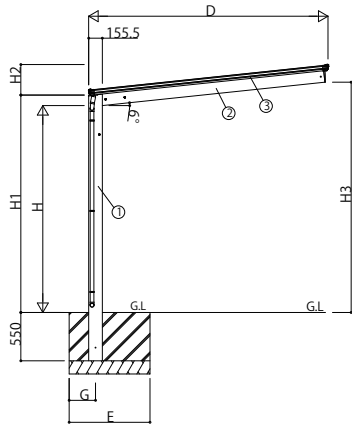
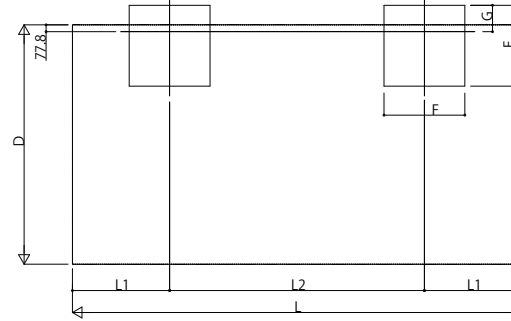
■主要部材材質一覧

主要部材	材質	表面処理
①柱	アルミニウム合金 押出型材	陽極酸化塗装複合被膜
②梁	アルミニウム合金 押出型材	陽極酸化塗装複合被膜
③側枠	アルミニウム合金 押出型材	陽極酸化塗装複合被膜
④前枠	アルミニウム合金 押出型材	オレフィン系樹脂 化粧シート貼り
⑤後枠	アルミニウム合金 押出型材	オレフィン系樹脂 化粧シート貼り
⑥母屋	アルミニウム合金 押出型材	陽極酸化塗装複合被膜
⑦垂木	アルミニウム合金 押出型材	陽極酸化塗装複合被膜

- H: 高さ (G.L~梁下端)
- L: 奥行
- D: 間口
- H1: G.L~屋根下端
- H2: 屋根下端~屋根上端
- H3: G.L~梁下端
- L1: 柱芯~屋根端部
- L2: 柱芯々
- P: 垂木ピッチ
- E: 基礎 (間口方向)
- F: 基礎 (奥行方向)
- G: 基礎 (柱芯~基礎端部)

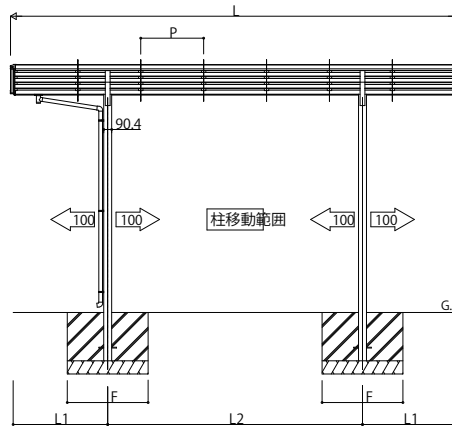


■基礎配置図



■間口-高さ寸法表

カーポートサイズ	D	高さ	H	H1	H2	H3
間口24	2422	標準	2000	2119.5	315.8	2234.5
		ハイルーフ	2355	2474.5		2589.5
間口27	2724	標準	2000	2119.5	347.6	2266.2
		ハイルーフ	2355	2474.5		2621.2
間口30	3026	標準	2000	2119.5	379.3	2298
		ハイルーフ	2355	2474.5		2653



■奥行寸法表

カーポートサイズ	L	L1	L2	P
奥行51	5112	1106	2900	716
奥行54	5460	1180	3100	670
奥行57	5828	1264	3300	716

■基礎サイズ表

土間コンクリートを考慮しない場合		長期耐力力=100 kN/m ²		
カーポートサイズ		E	F	G
標準・ハイルーフ	S124・S127・S424・S724	920	920	300
	S130・S427・S430・S727・S730	1080	1080	300

土間コンクリートを考慮する場合		長期耐力力=50 kN/m ²		
カーポートサイズ		E	F	G
標準・ハイルーフ	S124・S127・S424・S724	540	540	270
	S130・S427・S430・S727・S730	650	650	325



変更記事

設計監理

施工

工事名

図面内容

カーポートエフルージュZ
FIRST 基本セットハイデザイン

照査

担当

作図

尺度

1/1

御承認印

年月日

図番

通し図番

