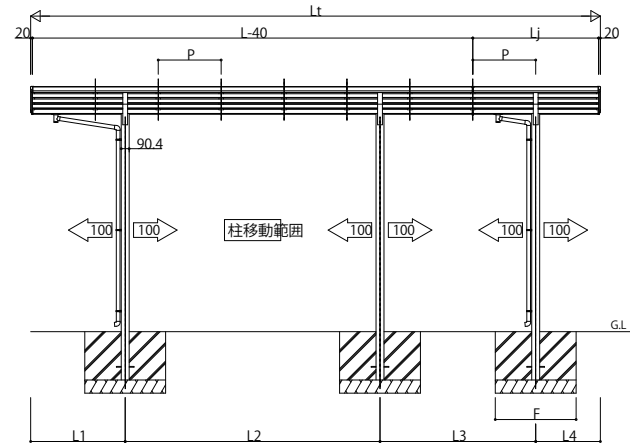
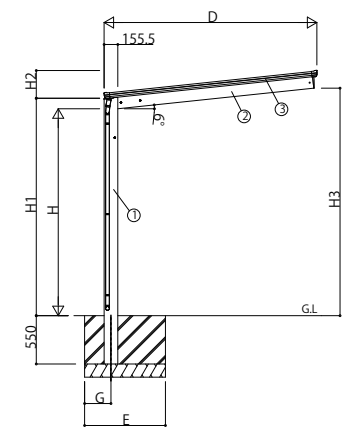
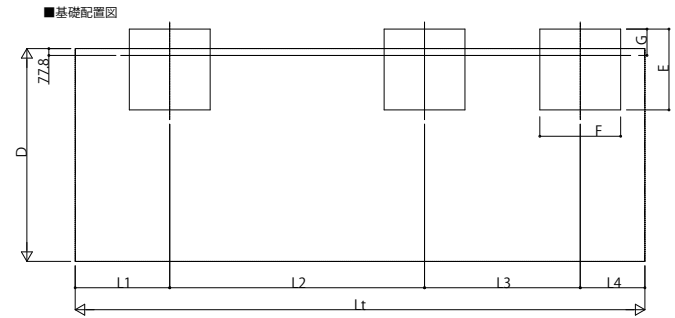
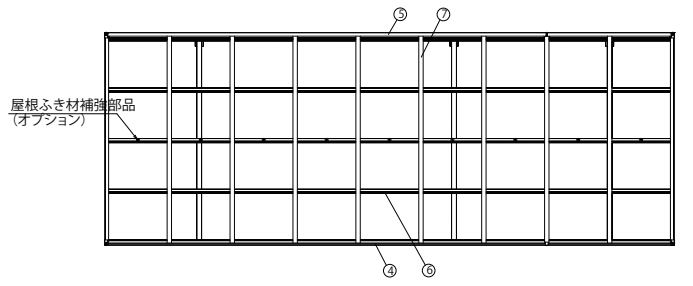


■主要部材材質一覧

主要部材	材質	表面処理
①柱	アルミニウム合金 押出形材	陽極酸化塗装複合被膜
②梁	アルミニウム合金 押出形材	陽極酸化塗装複合被膜
③屋根	アルミニウム合金 押出形材	陽極酸化塗装複合被膜
④屋根材	アルミニウム合金 押出形材	オレフィン系樹脂 化粧シート貼付
⑤前枠	アルミニウム合金 押出形材	陽極酸化塗装複合被膜
⑥後枠	アルミニウム合金 押出形材	陽極酸化塗装複合被膜
⑦母屋	アルミニウム合金 押出形材	陽極酸化塗装複合被膜
⑧垂木	アルミニウム合金 押出形材	陽極酸化塗装複合被膜

H:高さ(GL~梁下端)
 L:奥行(基本+ハーフ)
 Lt:奥行(基本)
 Lj:奥行(ハーフ)
 D:間口
 H1:GL~屋根下端
 H2:屋根下端~屋根上端
 H3:GL~梁下端
 L1,4:柱芯~屋根端部
 L2,3:柱芯々
 P:垂木ピッチ
 E:基礎(間口方向)
 F:基礎(奥行方向)
 G:基礎(柱芯~基礎端部)



■基礎サイズ表

土間コンクリートを考慮しない場合			
カーポートサイズ	E	F	G
標準・ハイルーフ	920	920	300
ハーフセット全サイズ			

土間コンクリートを考慮する場合			
カーポートサイズ	E	F	G
標準・ハイルーフ	540	540	270
ハーフセット全サイズ			

■間口高さ寸法表

カーポートサイズ	D	高さ	H	H1	H2	H3
間口24	2422	標準	2000	2119.5	315.8	2234.5
		ハイルーフ	2355	2474.5		2589.5
間口27	2724	標準	2000	2119.5	347.6	2266.2
		ハイルーフ	2355	2474.5		2621.2
間口30	3026	標準	2000	2119.5	379.3	2298
		ハイルーフ	2355	2474.5		2653

■奥行寸法表

カーポートサイズ	Lt	L	Lj	L1	L2	L3	L4	P
奥行51+14	6484	5052	1432	1076	2900	1772	736	716
奥行57+14	7200	5768	1432	1234	3300	1930	736	716

変更記事

設計監理
 施工

工事名
 図面内容
 カーポート エフルージュZ FIRST ハーフセット

照査 担当 作図 尺度

御承認印
 年月日

図番
 通し図番

