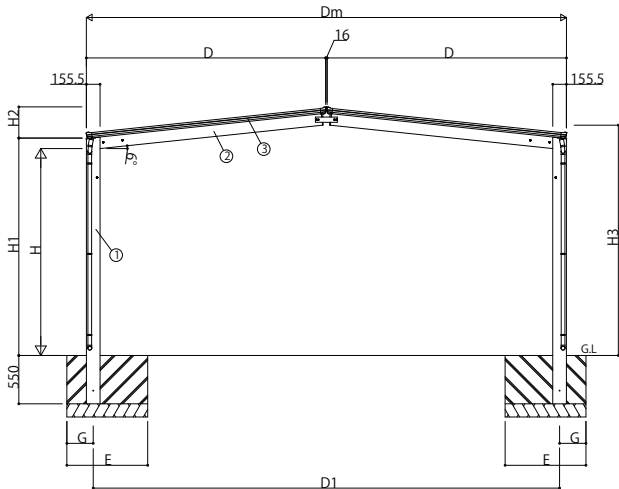


■主要部材材質一覧

主要部材	材質	表面処理
①柱	アルミニウム合金 押出形材	陽極酸化塗装複合被覆
②梁	アルミニウム合金 押出形材	陽極酸化塗装複合被覆
③側材	アルミニウム合金 押出形材	陽極酸化塗装複合被覆
④前材	アルミニウム合金 押出形材	陽極酸化塗装複合被覆
⑤後材	アルミニウム合金 押出形材	陽極酸化塗装複合被覆
⑥母座	アルミニウム合金 押出形材	陽極酸化塗装複合被覆
⑦垂木	アルミニウム合金 押出形材	陽極酸化塗装複合被覆

H:高さ (G.L~梁下端)
 L:奥行
 Dm:間口 (M合掌)
 D:間口
 H1:G.L~屋根下端
 H2:屋根下端~屋根上端
 H3:G.L~梁下端
 L1:柱芯~屋根端部
 L2:柱芯々
 P:垂木ピッチ
 D1:柱芯々
 E:基礎 (間口方向)
 F:基礎 (奥行方向)
 G:基礎 (柱芯~基礎端部)

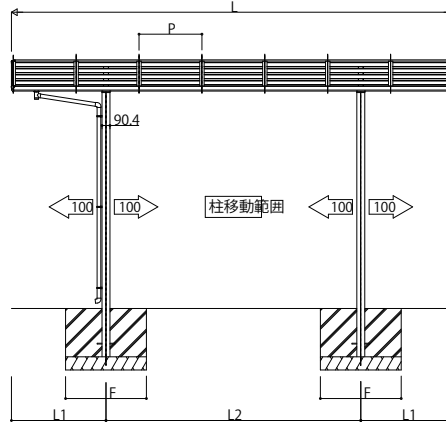
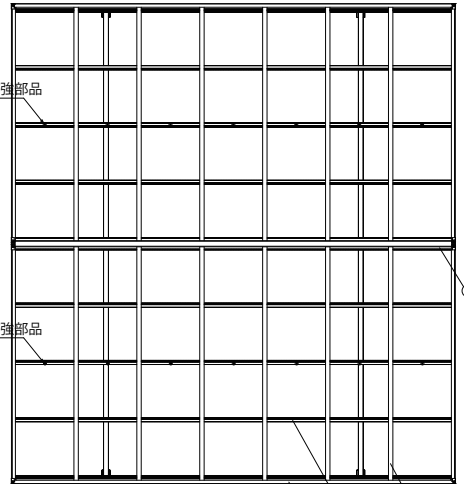


■間口-高さ寸法表

カーポートサイズ	Dm	D	D1	高さ			H2	H3
				標準	H	H1		
間口24	4860	2422	4703.5	標準	2000	2119.5	323.3	2234.5
				ハイルーフ	2355	2474.5		2589.5
間口27	5464	2724	5307.6	標準	2000	2119.5	355.1	2266.2
				ハイルーフ	2355	2474.5		2621.2
間口30	6068	3026	5911.9	標準	2000	2119.5	386.9	2298
				ハイルーフ	2355	2474.5		2653

屋根ふき材補強部品
(オプション)

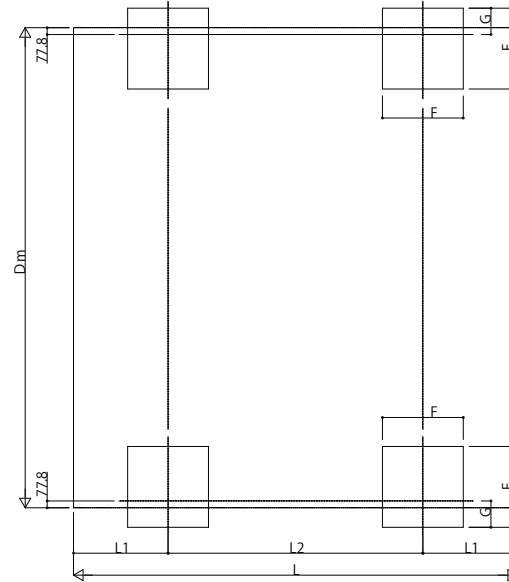
屋根ふき材補強部品
(オプション)



■奥行寸法表

カーポートサイズ	L	L1	L2	P
奥行51	5052	1076	2900	716
奥行54	5400	1150	3100	670
奥行57	5768	1234	3300	716

■基礎配置図



■基礎サイズ表

土間コンクリートを考慮しない場合		長期耐力=100 kN/㎡		
カーポートサイズ		E	F	G
標準・ハイルーフ	5124-5127-5424-5724	920	920	300
	5130-5427-5430-5727-5730	1080	1080	300

土間コンクリートを考慮する場合		長期耐力=50 kN/㎡		
カーポートサイズ		E	F	G
標準・ハイルーフ	5124-5127-5424-5724	540	540	270
	5130-5427-5430-5727-5730	650	650	325



変更記事	設計監理	殿	工事名	工事	照査	担当	作図	尺度	御承認印	図番
	施工	殿	図面内容	カーポート エフルージュZ FIRST M合掌セット				1/1		年月日

年月日	通し図番
-----	------

