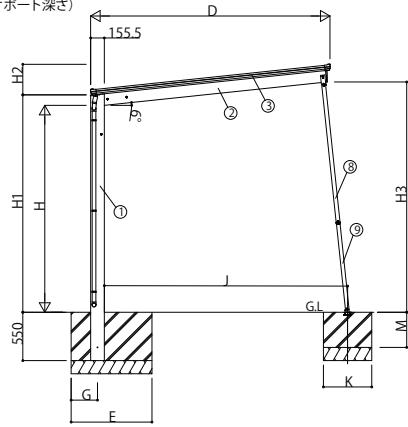


■主要部材材質一覧

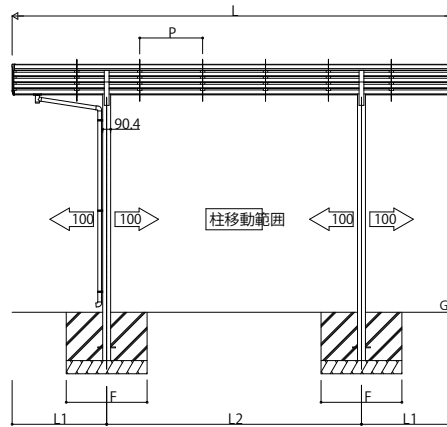
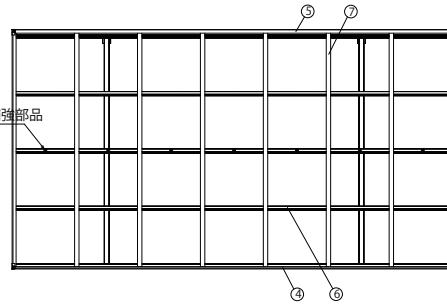
主要部材	材質	表面処理
①柱	アルミニウム合金 押出型材	陽極酸化塗装複合被膜
②梁	アルミニウム合金 押出型材	陽極酸化塗装複合被膜
③前枠	アルミニウム合金 押出型材	陽極酸化塗装複合被膜
④前枠	アルミニウム合金 押出型材	陽極酸化塗装複合被膜
⑤後枠	アルミニウム合金 押出型材	陽極酸化塗装複合被膜
⑥母屋	アルミニウム合金 押出型材	陽極酸化塗装複合被膜
⑦垂木	アルミニウム合金 押出型材	陽極酸化塗装複合被膜
⑧サポート大	アルミニウム合金 押出型材	陽極酸化塗装複合被膜
⑨サポート小	アルミニウム合金 押出型材	陽極酸化塗装複合被膜

H:高さ(G.L~梁下端)
 L:奥行
 D:間口
 H1:G.L~屋根下端
 H2:屋根下端~屋根上端
 H3:G.L~梁下端
 L1:柱芯~屋根端部
 L2:柱芯々
 P:垂木ピッチ
 E:基礎(間口方向)
 F:基礎(奥行方向)
 G:基礎(柱芯~基礎端部)
 J:柱端部~サポート受け芯
 K:基礎(サポート間口・奥行)
 M:基礎(サポート深さ)



■間口高さ寸法表

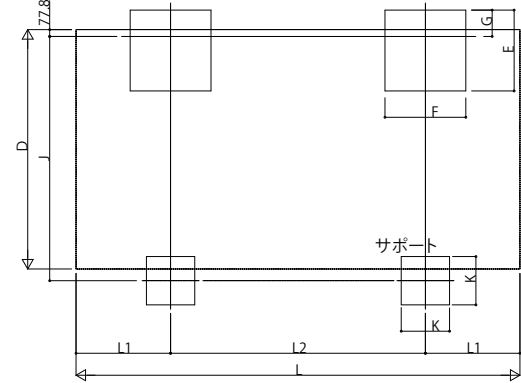
カーポートサイズ	D	高さ	H	H1	H2	H3	J
間口24	2422	標準	2000	2119.5	315.8	2234.5	2425.5
		ハイルーフ	2355	2474.5		2589.5	2462.8
間口27	2724	標準	2000	2119.5	347.6	2266.2	2731.2
		ハイルーフ	2355	2474.5		2621.2	2768.5
間口30	3026	標準	2000	2119.5	379.3	2298	3036.8
		ハイルーフ	2355	2474.5		2653	3074.1



■奥行寸法表

カーポートサイズ	L	L1	L2	P
奥行51	5052	1076	2900	716
奥行54	5400	1150	3100	670
奥行57	5768	1234	3300	716

■基礎配置図



■基礎サイズ表

土間コンクリートを考慮しない場合		長期地耐力=100kN/m ²		
カーポートサイズ		E	F	G
標準・ハイルーフ	5124・5127・5424・5724	920	920	300
	5130・5427・5430・5727・5730	1080	1080	300

土間コンクリートを考慮する場合		長期地耐力=50kN/m ²		
カーポートサイズ		E	F	G
標準・ハイルーフ	5124・5127・5424・5724	540	540	270
	5130・5427・5430・5727・5730	650	650	325

■基礎サイズ表(サポート)

土間コンクリートを考慮しない場合		長期地耐力=100kN/m ²	
カーポートサイズ		K	M
標準・ハイルーフ	5124・5127	550	400
	5130・5424・5427・5430 5724・5727・5730	620	400

土間コンクリートを考慮する場合		長期地耐力=50kN/m ²	
カーポートサイズ		K	M
標準・ハイルーフ	全サイズ	370	250

変更記事

設計監理

施工

工事名
 図面内容

カーポートエフルージュZ
 FIRST 耐積雪性能30cm仕様

照査 担当 作図 尺度 御承認印

1/1

年月日

図番

通し図番

