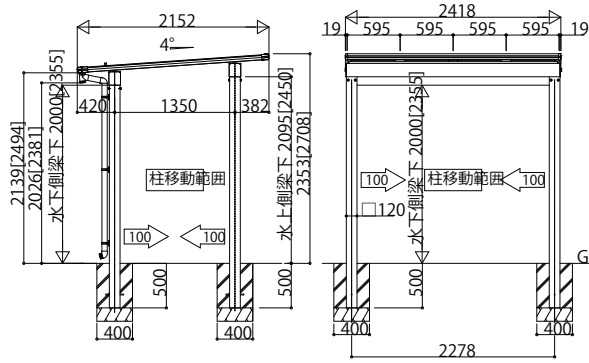
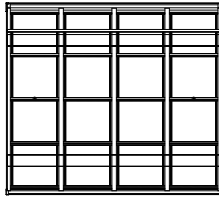
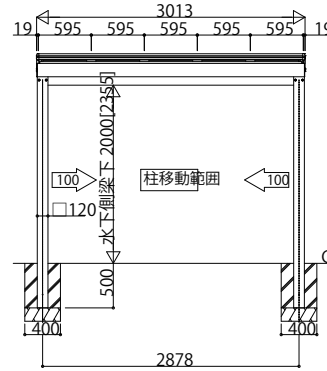
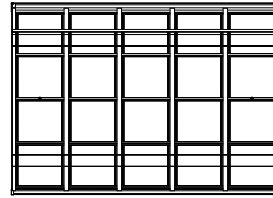


■ 姿図一覧

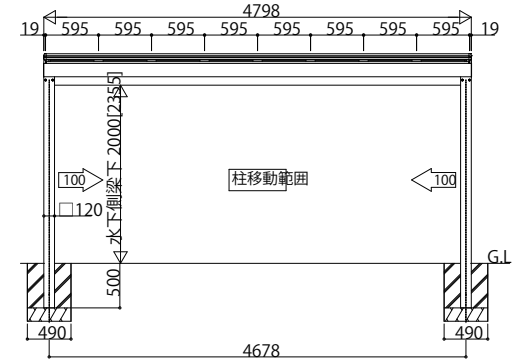
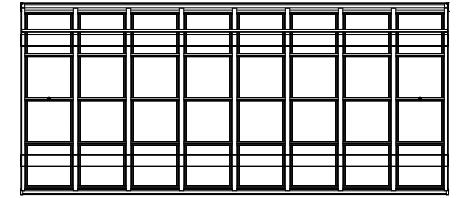
● 21-24



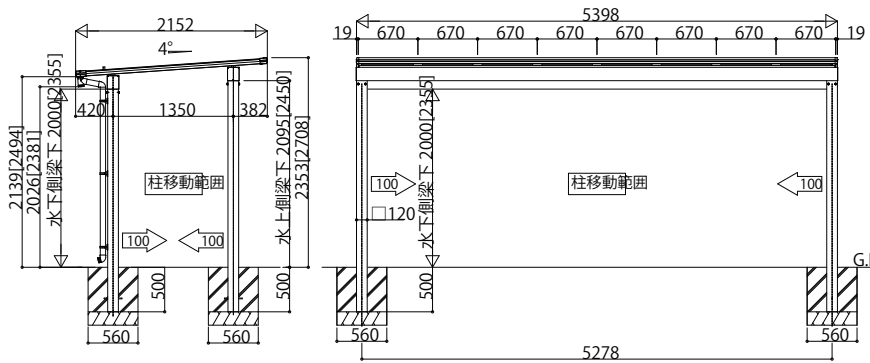
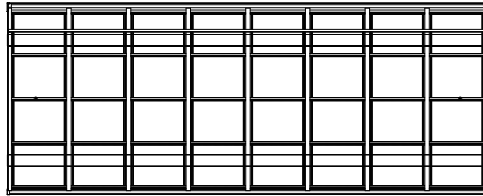
● 21-30



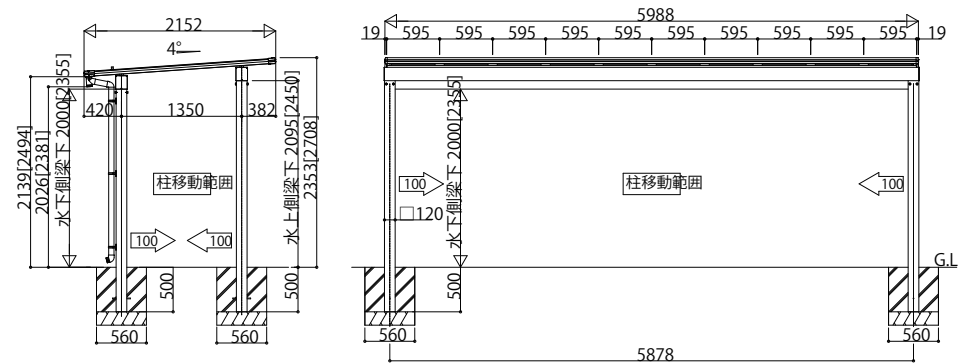
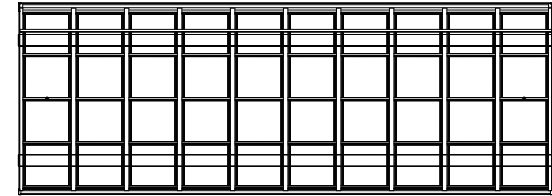
● 21-48



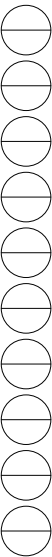
● 21-54



● 21-60



[寸法はハイルーフの場合]



変更記事	設計監理	施工

工事名	照査	担当	作図	尺度	御承認印
図面内容				1/1	
サイクルポート エフルージュ ミニ FIRST 100					
姿図一覧					

図番	年月日
通し図番	

