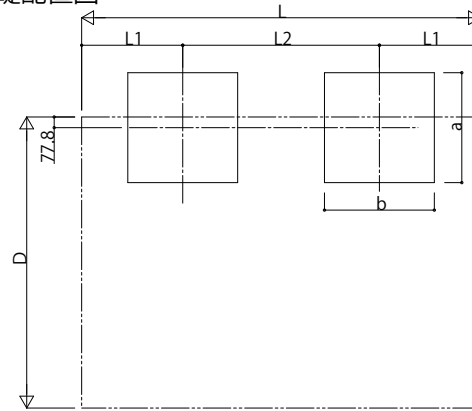
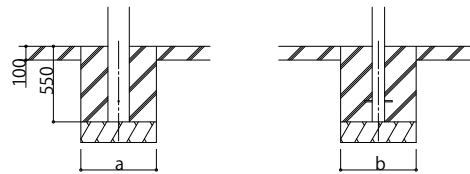


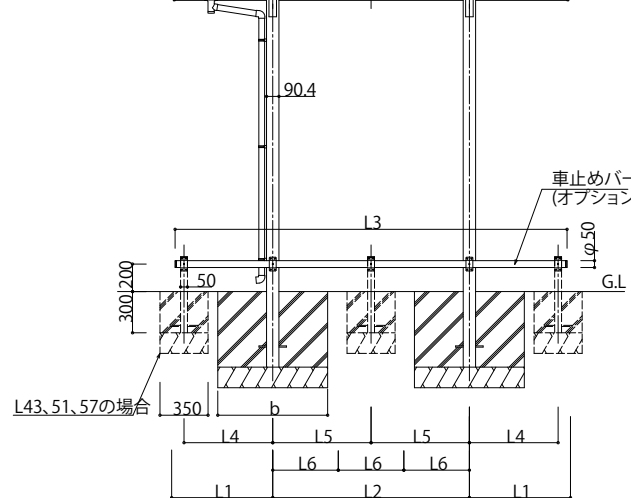
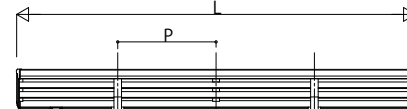
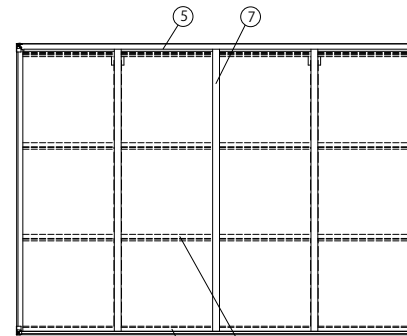
■基礎配置図



■姿図



土間コンクリート考慮基礎の場合



独立基礎の場合

■基礎寸法表

間口呼称	奥行呼称	独立基礎			土間コンクリート考慮基礎 (既設コンクリートに施工)		
		地耐力(kN/m ²)			地耐力(kN/m ²)		
		30	50	100	30	50	100
21	22	730	610	470	470	470	470
	29						
	43	950	840	630			
	51						
	57	1030	930	720			

■間口-高さ寸法表

間口呼称	D	D1	高さ呼称	H	H1	H2	H3
21	2118	2040.1	20	2000	2119.5	2202.6	2403.4
			24	2355	2474.5	2557.6	2758.4
			25	2500	2619.5	2702.6	2903.4

■奥行寸法表

奥行呼称	L	L1	L2	L3	L4	L5	L6	P
22	2188	557	1074	2138	-	-	-	716
29	2904	736	1432	2854	-	-	-	716
43	4336	918	2500	4286	828	1250	-	716
51	5052	1076	2900	5002	986	1450	-	716
57	5768	1234	3300	5718	1144	-	1100	716

■主要部材材質一覧

主要部材	材質	表面処理
①柱	アルミニウム合金 押出形材	陽極酸化塗装複合被膜
②梁	アルミニウム合金 押出形材	陽極酸化塗装複合被膜
③側枠	アルミニウム合金 押出形材	陽極酸化塗装複合被膜 オレフィン系樹脂 化粧シート貼り
④前枠	アルミニウム合金 押出形材	陽極酸化塗装複合被膜
⑤後枠	アルミニウム合金 押出形材	陽極酸化塗装複合被膜
⑥母屋	アルミニウム合金 押出形材	陽極酸化塗装複合被膜
⑦垂木	アルミニウム合金 押出形材	陽極酸化塗装複合被膜

H:高さ(G.L~梁下端)

L:奥行

D:間口

D1:柱芯~屋根根部

H1:G.L~屋根下端

H2:G.L~梁下

H3:G.L~屋根上端

L1:柱芯~屋根根部

L2:柱芯々

L3:車止めバー

L4~6:補助柱芯々

a:基礎(間口方向)

b:基礎(奥行方向)

※本図はエフルージュミニ FIRST 29-21を示す

変更記事	設計監理	工事名	照査担当	作図	尺度	御承認印	図番
	施工	図面内容					通し図番

設計監理	工事名	照査担当	作図	尺度	御承認印	図番
施工	図面内容					通し図番

照査担当	作図	尺度	御承認印	図番
				通し図番



JDS-A-A001

年月日