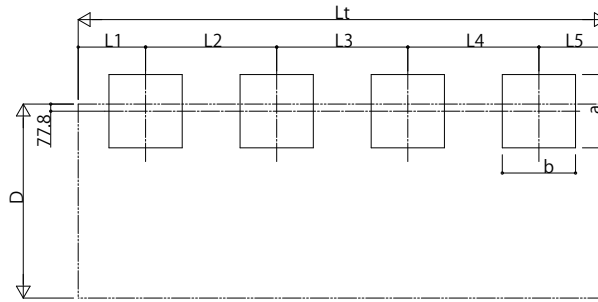
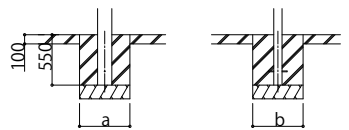
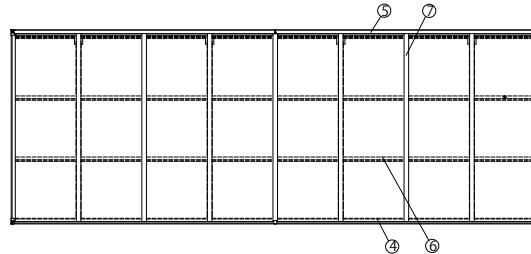


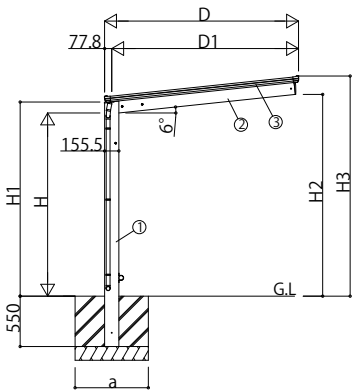
■基礎配置図



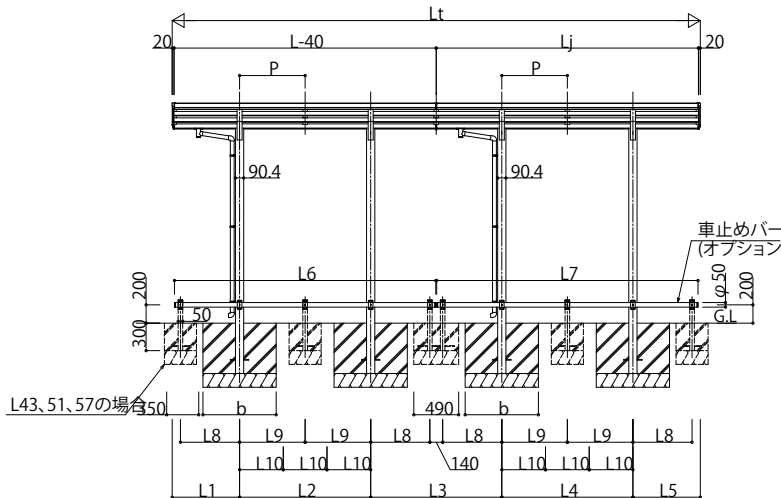
■姿図



土間コンクリート考慮基礎の場合



独立基礎の場合



■基礎寸法表

間口呼称	奥行呼称	独立基礎			土間コンクリート考慮基礎 (既設コンクリートに施工)		
		地耐力(kN/m ²)			地耐力(kN/m ²)		
		30 a・b	50 a・b	100 a・b	30 a・b	50 a・b	100 a・b
21	22+22	※	※	※	※	※	※
	22+29						
	22+43						
	22+51						
	22+57						
	29+29						
	29+43						
	29+51						
	29+57						
	43+43						
43+51							
43+57							
51+51							
51+54							
57+57							

・※の基礎大きさは単体と同じとする。

■間口-高さ寸法表

間口呼称	D	D1	高さ呼称 H				
21	2118	2040.1	20	2000	H1	H2	H3
			24	2355	2474.5	2557.6	2758.4
			25	2500	2619.5	2702.6	2903.4

■奥行寸法表

奥行呼称	Lt	L	Lj	L1	L2	L3	L4	L5	L6	L7	P
22+22	4336	2188	2148	557	1074	1074	1074	557	2138	2138	716
22+29	5052	2188	2864	557	1074	1253	1432	736	2138	2854	716
22+43	6484	2188	4296	557	1074	1435	2500	918	2138	4286	716
22+51	7200	2188	5012	557	1074	1593	2900	1076	2138	5002	716
22+57	7916	2188	5728	557	1074	1751	3300	1234	2138	5718	716
29+29	5768	2904	2864	736	1432	1432	1432	736	2854	2854	716
29+43	7200	2904	4296	736	1432	1614	2500	918	2854	4286	716
29+51	7916	2904	5012	736	1432	1772	2900	1076	2854	5002	716
29+57	8632	2904	5728	736	1432	1930	3300	1234	2854	5718	716
43+43	8632	4336	4296	918	2500	1796	2500	918	4286	4286	716
43+51	9348	4336	5012	918	2500	1954	2900	1076	4286	5002	716
43+57	10064	4336	5728	918	2500	2112	3300	1234	4286	5718	716
51+51	10064	5052	5012	1076	2900	2112	2900	1076	5002	5002	716
51+57	10780	5052	5728	1076	2900	2270	3300	1234	5002	5718	716
57+57	11496	5768	5728	1234	3300	2428	3300	1234	5718	5718	716

■主要部材材質一覧

主要部材	材質	表面処理
①柱	アルミニウム合金 押出材	陽極酸化塗装複合被膜
②梁	アルミニウム合金 押出材	陽極酸化塗装複合被膜
③側枠	アルミニウム合金 押出材	陽極酸化塗装複合被膜 ポリウレタン系樹脂 化粧シート
④前枠	アルミニウム合金 押出材	陽極酸化塗装複合被膜
⑤後枠	アルミニウム合金 押出材	陽極酸化塗装複合被膜
⑥母屋	アルミニウム合金 押出材	陽極酸化塗装複合被膜
⑦垂木	アルミニウム合金 押出材	陽極酸化塗装複合被膜

- H:高さ(G.L~梁下端)
- L t:奥行(単体+奥行連結)
- L:奥行(単体)
- L j:奥行(奥行連結)
- D:間口
- D1:柱芯~屋根端部
- H1:G.L~屋根下端
- H2:G.L~梁下
- H3:G.L~屋根上端
- L1,5:柱芯~屋根端部
- L2~4:柱芯
- L6,7:車止めバー
- L8~10:補助柱芯々
- a:基礎(間口方向)
- b:基礎(奥行方向)

※本図はエフルージュミニ FIRST J29・29-21表示す

変更記事	設計監理	工事名	照査	担当	作図	尺度	御承認印	図番
	施工	図面内容						
		自転車置場 エフルージュミニ FIRST 奥行連結セット 納まり図					JDS-A-A002	年月日 通し図番

