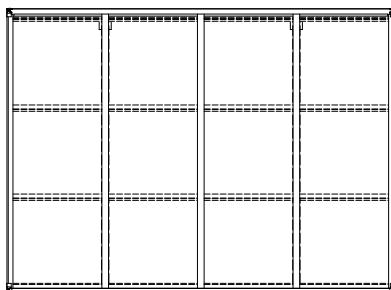
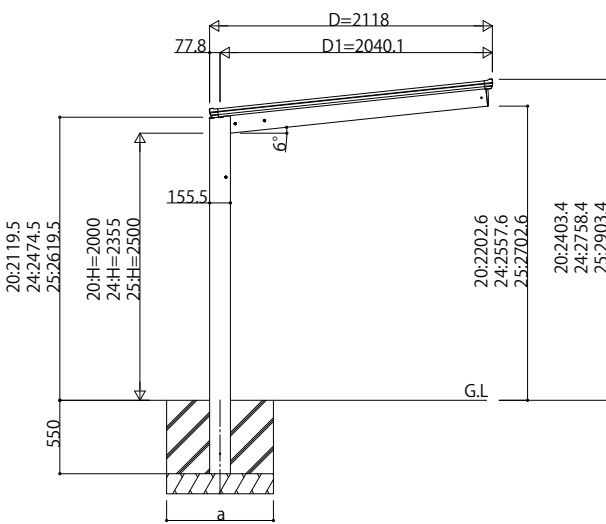
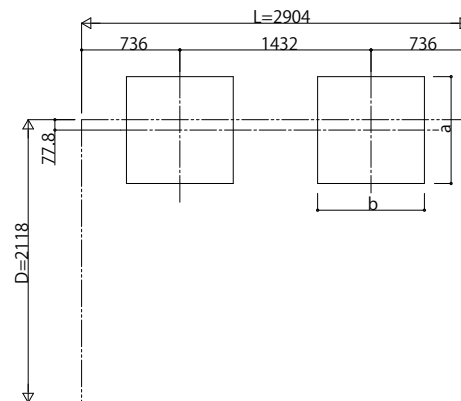


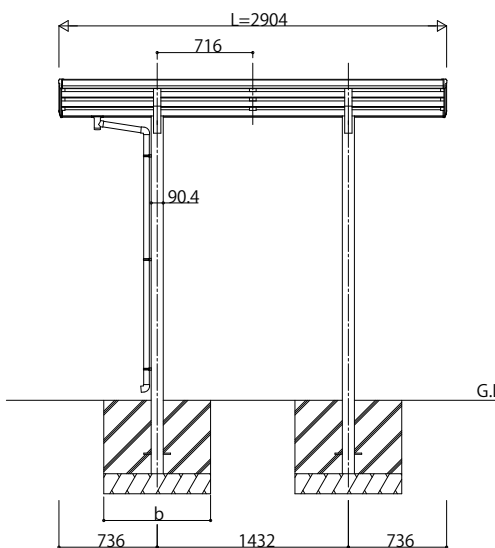
■ 姿図



■ 基礎配置図

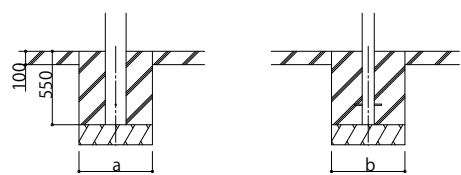


独立基礎の場合



■ 基礎寸法表

間口呼称	繰行呼称	独立基礎			土間コンクリート考慮基礎 (既設コンクリートに施工)		
		地耐力(kN/m ²)		地耐力(kN/m ²)			
		30	50	100	30	50	100
21	29	a・b	a・b	a・b	a・b	a・b	a・b
		730	610	470	470	470	470



土間コンクリート考慮基礎の場合

変更記事	設計監理
施工	

殿	工事名
殿	図面内容

照査	担当	作図	尺度	御承認印
JDS-A-C002				年月日

図番	YKK AP
通し図番	