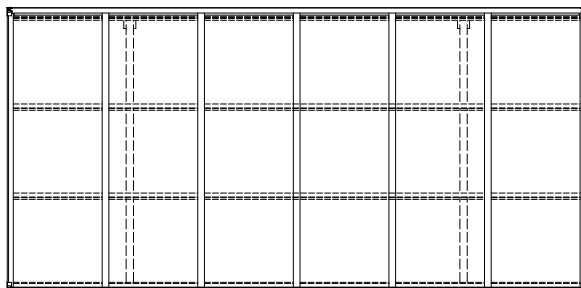
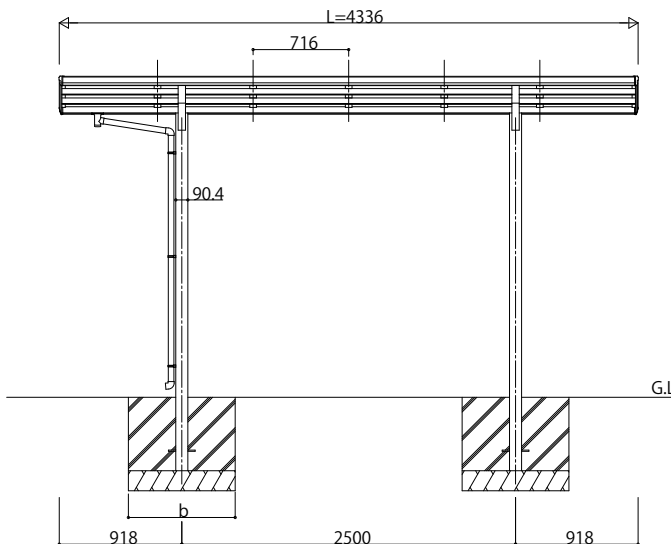
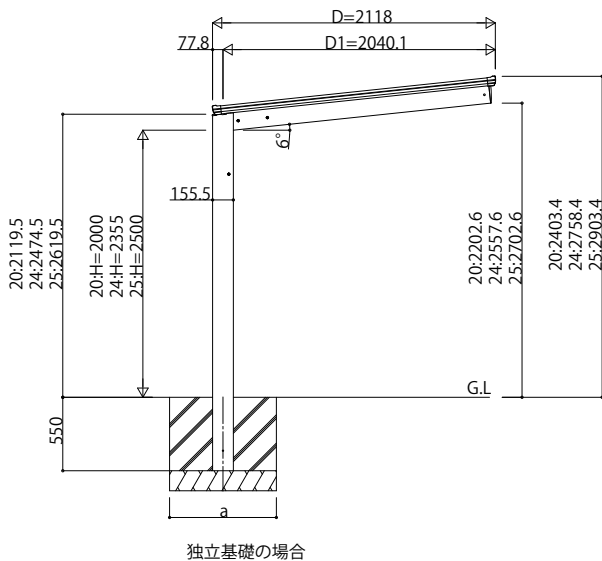
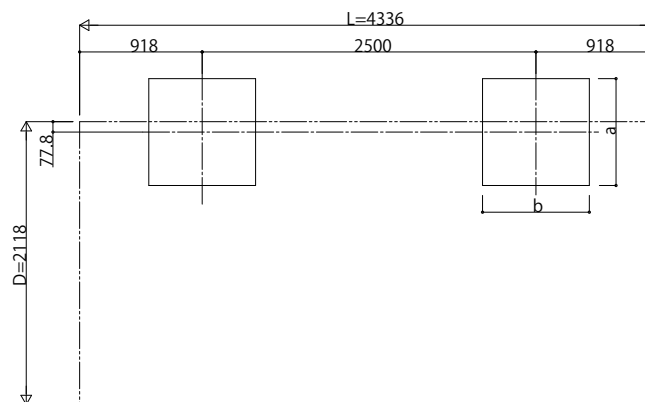


■ 姿図

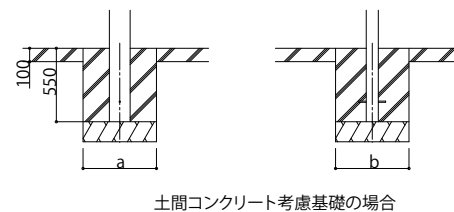


■ 基礎配置図



■ 基礎寸法表

| 間口呼称 | 奥行呼称 | 独立基礎                    |     |     | 土間コンクリート考慮基礎<br>(既設コンクリートに施工) |     |     |
|------|------|-------------------------|-----|-----|-------------------------------|-----|-----|
|      |      | 地耐力(kN/m <sup>2</sup> ) |     |     | 地耐力(kN/m <sup>2</sup> )       |     |     |
|      |      | 30                      | 50  | 100 | 30                            | 50  | 100 |
| 21   | 43   | 950                     | 840 | 630 | 470                           | 470 | 470 |



|      |      |
|------|------|
| 変更記事 | 設計監理 |
|      |      |
|      |      |
|      |      |
|      |      |
|      |      |

|      |  |
|------|--|
| 設計監理 |  |
|      |  |
|      |  |
|      |  |
|      |  |
|      |  |

|     |  |
|-----|--|
| 工事名 |  |
|     |  |
|     |  |
|     |  |
|     |  |
|     |  |

|    |  |
|----|--|
| 照査 |  |
|    |  |
|    |  |
|    |  |
|    |  |
|    |  |

|      |  |
|------|--|
| 御承認印 |  |
|      |  |
|      |  |
|      |  |
|      |  |
|      |  |

|    |  |
|----|--|
| 図番 |  |
|    |  |
|    |  |
|    |  |
|    |  |
|    |  |

YKK  
AP

